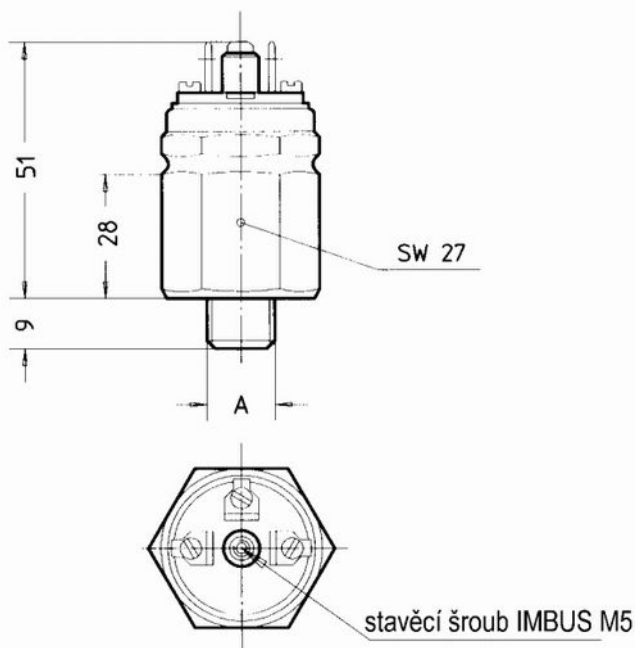


## Podtlakový spínač typ 300 s přepínacím kontaktem



<b>Typ</b>	<b>300 800</b>
rozsah nastavení	<b>200 - 800 mbar</b>
tolerance	± 100mbar
ničící tlak	2 bar
pracovní člen	membrána s pružinou: NBR (Viton, EPDM)
spínací prvek	mikrospínač s postříbřenými kontakty (dřív. pozlacené kontakty)
mechanická životnost	10 <sup>6</sup> cyklů
způsob upevnění	za příboiný závit
příboiný závit "A"	G1/8"
poloha zabudování	libovolná
teplota okolí	-25C.. +85C. vřdv podle druhu membránv (po dohodě vřšší)
média	vzduch. voda. hydraulický olei. oleiové emulze. iiná média podle poptávkv
nastavení	šroubem s vnitřním šestihranem M5 DIN 914 - pod tlakem
hystereze	15 - 25 %
frekvence přepínání	max. 200 / min
elektrické připojení	FAST ON 6.3
krvtí	IP 65. svorkv IP 00
hmotnost	120 g
materiál	mosaz. zvláštní provedení ocel zinkovaná nebo nerez

Zátěž	Kategorie dle EN 60947	Střídavý proud - AC		Stejnoseměrný proud - DC				
		125V	250V	30V	50V	75V	125V	250V
<b>Napětí do</b>								
<b>Odporová</b>	AC-12. DC-12	4A	4A	2A	2A	1A	0.5A	0.25A
<b>Indukční</b>	AC-14. DC-13	1A	1A	1A	1A	0.5A	0.2A	0.2A

### Podtlakový spínač typ 300