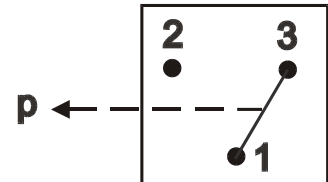
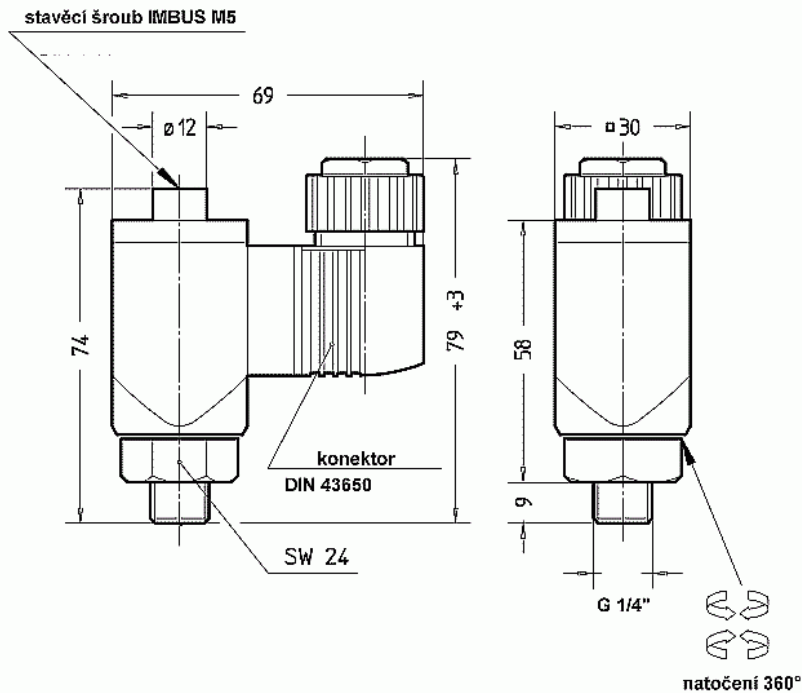


Podtlakový spínač typ 330 s přepínacím kontaktem



| | |
|----------------------|---|
| Typ | 330 800 |
| rozsah nastavení | -200 ... - 800 mbar |
| tolerance | ± 100mbar |
| ničící tlak | 2 bar |
| pracovní člen | membrána s pružinou: NBR (Viton, EPDM) |
| spínací prvek | mikrospínač s postříbřenými kontakty (dřív. bozlacené kontakty) |
| mechanická životnost | 10 ⁶ cyklů |
| způsob upevnění | za příboiný závit |
| příboiný závit "A" | G1/4", G1/8" (po dohodě další závity) |
| poloha zabudování | libovolná |
| teplota okolí | -25C.. +85C, vždy podle druhu membrány (po dohodě vyšší) |
| média | vzduch, voda, hydraulický olej, oleiové emulze, jiná média podle poptávky |
| nastavení | šroubem s vnitřním šestihranem M5 DIN 914 - pod tlakem |
| hystereze | 15 - 25 % |
| frekvence přepínání | max. 200 / min |
| elektrické připojení | konektor DIN 43 650 (PG9) |
| krvtí | IP 65, svorky IP 00 |
| hmotnost | 120 g |
| materiál | hliník / mosaz |

| Zátěž | Kategorie dle EN 60947 | Střídavý proud - AC | | Stejnoseměrný proud - DC | | | | |
|------------------|------------------------|---------------------|------|--------------------------|-----|------|------|-------|
| | | 125V | 250V | 30V | 50V | 75V | 125V | 250V |
| Napětí do | | | | | | | | |
| Odobrová | AC-12, DC-12 | 4A | 4A | 2A | 2A | 1A | 0.5A | 0.25A |
| Indukční | AC-14, DC-13 | 1A | 1A | 1A | 1A | 0.5A | 0.2A | 0.2A |

Podtlakový spínač typ 330