

Tlakový spínač typ 640

pro přírubovou montáž, do 400 bar

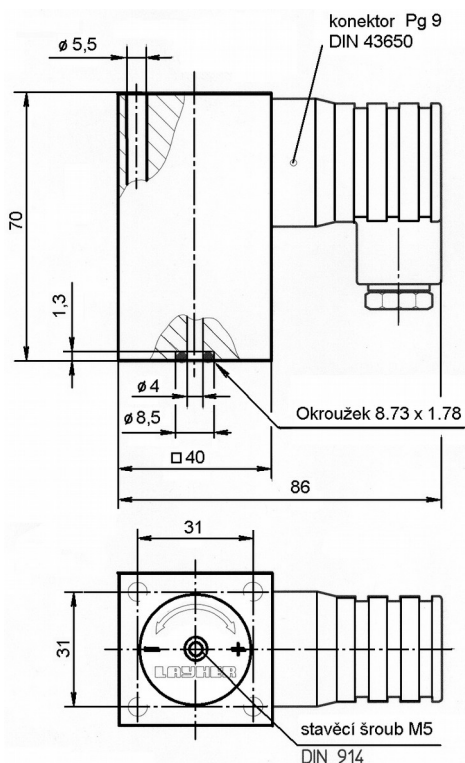
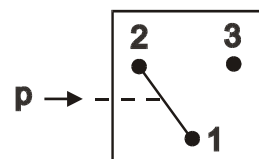


Schéma zapojení přepínacích kontaktů - SW



Typ	640 070	640 200	640 400
rozsah nastavení	10 .. 70 bar	50 .. 200 bar	200 .. 400 bar
tolerance	± 3 bar	± 5 bar	± 10 bar
max. pracovní tlak	70 bar	200 bar	400 bar
ničící tlak	120 bar	350 bar	500 bar
pracovní člen	píst s pružinou UR (Viton)		
spínací prvek	přepínací kontakt - SW - mikrospínač s postříbřenými kontakty (příp. pozlacené kontakty)		
mechanická životnost	10^6 cyklů		
způsob upevnění	za 4 průchozí díry tělesem		
způsob připojení	přírubové připevnění, O-kroužek 8.73 x 7.78 (součást dodávky)		
poloha zabudování	libovolná		
teplota okolí	$-25^{\circ}\text{C}.. +85^{\circ}\text{C}$, vždy podle druhu membrány (po dohodě vyšší)		
média	vzduch, voda, hydraulický olej, olejové emulze, jiná média podle poptávky		
nastavení	šroubem s vnitřním šestihranem M5 DIN 914 - pod tlakem		
hystereze	15 - 20 %		
frekvence přepínání	max. 200 / min		
elektrické připojení	konektor DIN 43 650, (PG9)		
krytí	IP 65, DIN 40050		
hmotnost	700 g		
materiál	ocel zinkovaná		

Zátěž	Kategorie dle EN 60947	Střídavý proud - AC		Stejnoseměrný proud - DC				
		125V	250V	30V	50V	75V	125V	250V
Naněti do								
Odoorová	AC-12. DC-12	4A	4A	2A	2A	1A	0.5A	0.25A
Indukční	AC-14. DC-13	1A	1A	1A	1A	0.5A	0.2A	0.2A

Tlakový spínač pro přírubovou montáž, do 400 bar typ 640