

## Tlakovoměry typu ASS pro chemické systémy

celonerezové, s Bourdonovým perem  
s glycerinem / bez glycerinu  
dle normy EN 837-1  
(ATEX - Ex II 2 GD)



velikost 63, 100, 160 mm

Tlakovoměry jsou určeny pro náročné provozní podmínky  
v chemickém a potravinářském průmyslu.  
Glycerinová tlumicí náplň zvyšuje jejich odolnost vůči  
tlakovým rázům a vibracím.

### Rozsah měření a přesnost

Velikost DN	Rozsah měření [bar]		Přesnost %
	min	max	
63	0...0,6	0...1000	1,6
	0...1 *)	0...40 *)	
	0...6 **)	0...25 **)	2,5 ***)
100	0...0,6	0...1600	1,0
160	0...0,6	0...1600	1,0

\*) model 2035    \*\*) model 2036    \*\*\*) od 600 bar    výše

### Pracovní rozsah

- trvalé zatížení                      0,9 x měřicí rozsah  
- střídavé zatížení                    0,7 x měřicí rozsah  
- přetížitelnost krátkodobě        1,3 x měřicí rozsah

### Řada rozsahů a dělení stupnice

Rozsah [bar]				DN 63	DN 100 DN 160
0,6	6	60	600	30 dílků	60 dílků
1	10	100	1000	20 dílků	50 dílků
1,6	16	160	1600	32 dílků	32 dílků
2,5	25	250	-	25 dílků	50 dílků
4	40	400	-	20 dílků	40 dílků

### Rozsahy manovakuometrů [bar]:

-1..0 / -1..0,6 / -1..1,5 / -1..3 / -1..5 / -1..9 / -1..15

### Přípojný rozměr

Velikost DN	Stupnice v barech	Stupnice kPa, MPa
63	G 1/4"	M12x1,5
100, 160	G 1/2"	M20x1,5

Jiné kombinace uvedených rozměrů a jednotek možno  
dodat dle požadavku



### Poloha přípojného hrdla

- dolní: radiálně dole  
(zvl.provedení: z boku vlevo / vpravo, shora)  
- zadní: excentricky vzadu

### Materiál

- pouzdro                                    nerez 1.4301  
- bajonet. rámeček                        nerez 1.4301  
- průhled                                    bezpečnostní vrstvené sklo  
- deformační člen                         nerez 1.4571  
(do 40 bar Bourdonovo pero, od 60 bar spirálové pero)  
- přípojné hrdlo                            nerez 1.4571  
- mech. převod                            nerez 1.457, 1.4301  
- ciferník                                    Al / bílý lak, černý tisk  
- ručka                                        Al černá

### Krytí (dle EN 60529/IEC 529)

IP54 / IP65 (bez glycerinu/s glycerinem)



**Hmotnost** (bez glycerinu /s glycerinem)

DN 63	0,18 / 0,25 kg
DN100	0,6 / 1,0 kg
DN160	1,1 / 2,1 kg

**Teplotní odolnost**

- bez glycerinu
- s glycerinem
- se silikonovým olejem

(okolní prostředí)

-40 ... +60°C
-20 ... +60°C
-40 ... +60°C

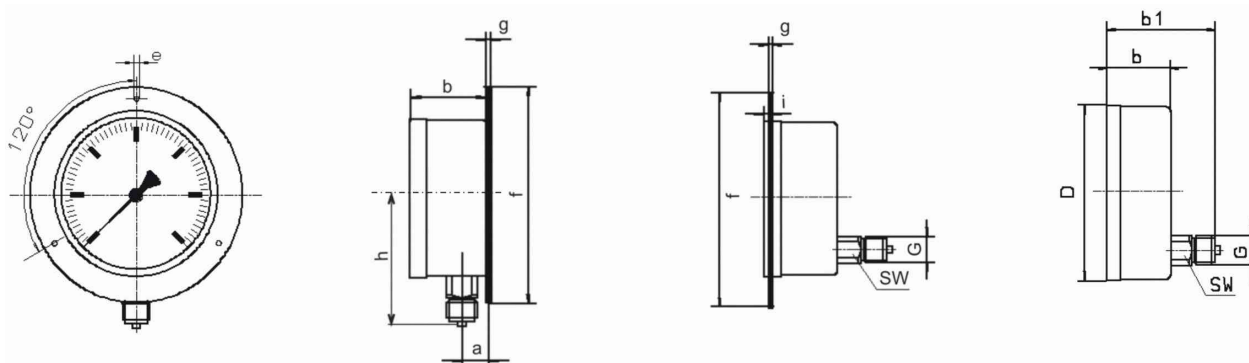
Maximální teplota měřeného média není omezena, avšak nesmí způsobit ohřívání manometru nad výše uvedenou mez.

**Zvláštní provedení**

- upevňovací rámeček čelní nebo zadní pro upevnění do panelu či na stěnu
- tažná ručka pod čelním sklem pro zaznamenání maximální hodnoty
- posuvná červená ryska pro označení mezní hodnoty
- odolnost proti teplotám až do 300°C
- nestandardní provedení stupnice
- tryska průměru 0,4 mm nebo 0,8 mm pro tlumení tlakových rázů
- typy označené ATEX jsou v provedení **Ex II 2 GD c** dle RL 94/9/EC dodatek X -
- provedení zabezpečené před účinky exploze dle EN 837-1/S3 (s volně vsazenou zadní stěnou a s ochranou ciferníku pancéřovou deskou)

**Označení modelů - ASS xxxx**

Velikost DN	bez glycerinu		s glycerinem		pozn.	výrobce
						
	dolní	zadní	dolní	zadní		
63	<b>2030</b>	<b>2031</b>	<b>2032</b>	<b>2033</b>	standard	Suku
	2035	2036	2035 G	2036 G	ekonomik	Suku
100	<b>2324</b>	<b>2328</b>	<b>2325</b>	<b>2329</b>	standard	Introl, Waaree
	6324	6328	6325	6329	ATEX - Ex	Suku
	6512	-	6513	-	EN837-1/S3	Suku
160	<b>2315</b>	<b>2317</b>	<b>2316</b>	<b>2318</b>	standard	Introl, Waaree
	6315	6317	6316	6318	ATEX - Ex	Suku
	6515	-	6516	-	EN837-1/S3	Suku

**Rozměry manometrů**

DN	Rozměry v mm										
	a	b	b1	D	G	e	f	g	h	i	SW
63	10	31	60	63	G 1/4 B	-	-	-	55	-	14
100	15	49	85,5	101	G 1/2 B	4,8	132	2	-	6	22
160	21	52	92	160	G 1/2 B	-	-	-	118	-	22