

ELEKTRICKÝ TLAKOVÝ SPÍNAČ DS 200 s analogovým výstupem

PRŮMYSLOVÉ PŘÍKONENÍ S NEREZOVOU ODDĚLOVACÍ MEMBRÁNOU

Tlakové rozsahy

od 0 ... 100 mbar do 0 ... 600 bar



POUŽITÍ

Tlakový spínač DS 200 je kompaktní kombinací osvědčené řady snímačů tlaku DMP 331/333 a nově vyvinutého modulu vyhodnocení PA 430. Spínač DS 200 najde uplatnění ve všech průmyslových oborech, kde je třeba jednoduše a přitom přesně a spolehlivě vyhodnotit tlak plynů a kapalin.

Právě z uvedených oblastí přichází stále častěji požadavky na snímač s místním zobrazením a s možností přímého řízení tlaku.

Toho bylo u spínače DS 200 dosaženo nasazením nejmodernější mikroprocesorové technologie, která uživateli nabízí širokou řadu funkcí. Jednoduché nastavení parametrů umožňují dvě tlačítka, 4-místný displej LED a přehledně uspořádané menu.

Další výhody přináší promyšlená mechanická konstrukce s krytím IP 64, která navíc dovoluje natočení tělesa modulu ve dvou osách proti tlakové přípojce. Tím je zabezpečeno pohodlné čtení displeje v libovolné montážní poloze spínače.

FUNKCE

Nastavení displeje

- aktuální hodnota
- desetinná čárka

Spínací výstupy

- 1, 2 nebo 4 nezávislé PNP výstupy
- konfigurovatelné meze sepnutí / vypnutí
- hystereze / mód okno
- zpoždění zapnutí / vypnutí

Další funkce

- heslo
- paměť minima a maxima

DS 200

TECHNICKÉ PARAMETRY DS 200

Nízkotlak

| | | | | | | | | | | | | | | |
|-----------------------------|-------|--------|---------|--------|--------|--------|--------|--------|------|------|-------|-------|-------|-------|
| Jmen. tlak P_N rel. [bar] | -1..0 | 0..0,1 | 0..0,25 | 0..0,4 | 0..0,6 | 0..1,0 | 0..1,6 | 0..2,5 | 0..4 | 0..6 | 0..10 | 0..16 | 0..25 | 0..40 |
| Jmen. tlak P_N abs. [bar] | - | - | - | - | 0..0,6 | 0..1,0 | 0..1,6 | 0..2,5 | 0..4 | 0..6 | 0..10 | 0..16 | 0..25 | 0..40 |
| Max. přetížení P max. [bar] | 3 | 1 | 1 | 1 | 3 | 3 | 6 | 6 | 20 | 20 | 20 | 60 | 60 | 100 |

Vysokotlak

| | | | | | | |
|-----------------------------|-------|--------|--------|--------|--------|--------|
| Jmen. tlak P_N abs. [bar] | 0..60 | 0..100 | 0..160 | 0..250 | 0..400 | 0..600 |
| Max. přetížení P max. [bar] | 140 | 340 | 340 | 600 | 600 | 1000 |

VÝSTUPNÍ SIGNÁL

| | |
|---|--|
| Spínací výstup | |
| Počet / Typ | 1, 2 nebo 4 nezáv. PNP-výstupy, max. zatížení 125 mA, zkratuvzdorné; po dohodě EX-pro-vedení; max. proud na výstup: 1 SP: 70 mA, 2 SP: 35 mA max. indukčnost na výstup: 4,7 mH |
| Rychlost spínání / počet cyklů | max. 10 Hz / min. 100 x 10 ⁶ |
| Zpoždění sep. / vyp. | 0 ... 9,9 s |
| Analogový výstup | |
| Výstupní signál | 4 ... 20 mA / 2-vodič po dohodě 0 ... 10 V / 3-vodič |
| Linearita (IEC 60770) | Standard : $\leq \pm 0,35\%$ |
| Nastavení mezí (Hystereze, nelinearita, opakovatelnost) | Jmen. tlak 0,1 ... 0,4 bar : $\leq \pm 0,50\%$ Po dohodě ($P_N > 0,4$ bar) : $\leq \pm 0,25\%$ |
| Zatěžovací odpor [Ω] | proud 2-vodič [$U_B(V) - 18 V$] / 0,02 A napětí 3-vodič > 1 M Ω |
| Vliv teploty | |
| Jmen. tlak P_N [bar] | -1 ... 0 0 ... 0,4 0 ... 1,0 0 ... 2,5 až 0 ... 600 |
| Chyba [\pm % FSO] (0 ... 70 °C) | < 0,75 < 1,0 < 0,75 |

NAPÁJENÍ

| | | |
|-----------------|-----------------------------------|-----------------------------------|
| Provozní napětí | 2-vodič 18 ... 41 V _{DC} | 3-vodič 19 ... 30 V _{DC} |
|-----------------|-----------------------------------|-----------------------------------|

PARAMETRY ELEKTRICKÉHO VÝSTUPU

| | |
|--|---|
| Izolační odpor | > 100 M Ω |
| Odolnost proti zkratu | Trvalá |
| Odolnost proti přepólování | při záměně přívodů bez funkce a bez poškození |
| Odolnost proti přepětí | -120 ... 150 V _{DC} (1 sec. při 25 °C) |
| elektromagnetická sloučitelnost; odolnost podle EN 50082-2 | |
| Po dohodě Ex-provedení typ: AX11-DS 200 | II (1) 2G EEx ia IIC T4 (zóna 1) (pouze 2-vodič 4 ... 20 mA) Bezpečnostní popis: $U_i = 28 V$, $I_i = 93 mA$, $P_i = 660 mW$ |

PROVOZNÍ PODMÍNKY

| | | |
|-------------------------|---------------------|----------------------------|
| Médium: -25 ... +125 °C | okolí: 0 ... +70 °C | skladování: -40 ... +85 °C |
|-------------------------|---------------------|----------------------------|

MECHANICKÁ ODOLNOST

| | | |
|----------------|---------------------------|---------------|
| Vibrace / rázy | 10 g RMS (20 ... 2000 Hz) | 100 g / 11 ms |
|----------------|---------------------------|---------------|

ELEKTRICKÉ PŘIPOJENÍ

| | |
|------------------|--|
| Standard IP 67: | konektor M12 x1 (5-pólový, plastové nebo kovové provedení) |
| Po dohodě IP 65: | konektor DIN 43650 (1 spínač, pouze 2-vodič, 4 ... 20 mA) |
| Po dohodě IP 67: | kabelová průchodka s 2 m kabelem |

MECHANICKÉ PŘIPOJENÍ

| | |
|-----------|--|
| Standard: | G 1/2" DIN 3852 |
| po dohodě | G 1/2" DIN EN 837-1/-3 ²⁾ G 1/4" DIN 3852 1/4" NPT 1/2" NPT G 1/4" EN 837-1/-3 ²⁾ G 1/2" čelní ($P_N < 40$ bar) po dohodě i jiné |

KONSTRUKČNÍ MATERIÁLY

| | |
|----------------------------|---|
| Pouzdro a přípojka tlaku | nerez 1.4571 |
| Těsnění / tlaková přípojka | Standard: FKM / $P_N \geq 100$ bar: NBR / Na přání svařeno ³⁾ / plast PA 6.6 |
| Oddělovací membrána | nerez 1.4401 |

DISPLEJ

| | |
|----------------------|--|
| Displej | 4-místný, červený LED-displej, výška 7,62 mm |
| Zobrazení / Přesnost | -1999 ... +9999 / 0,1 % \pm 1Digit |

DALŠÍ PARAMETRY

| | | |
|----------------------------|-----------------------------------|-----------------------------------|
| Odběr proudu | Proudový výstupní signál: < 30 mA | Napěťový výstupní signál: < 15 mA |
| Hmotnost / Provozní poloha | cca. 140 g / libovolná | |

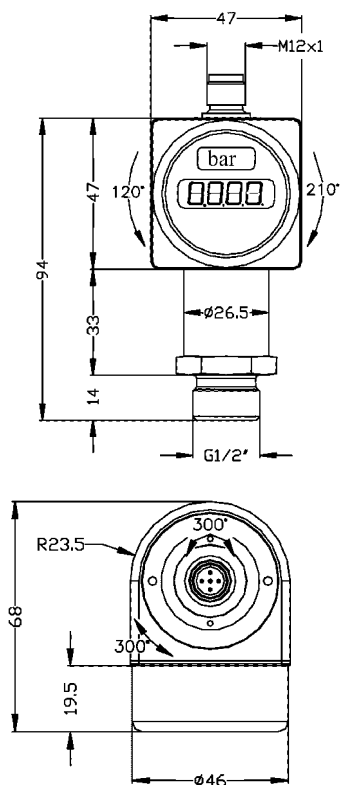
¹⁾ relativní: nula při okolním tlaku

²⁾ EN 837 -1/-3 odpovídá původní DIN 16288

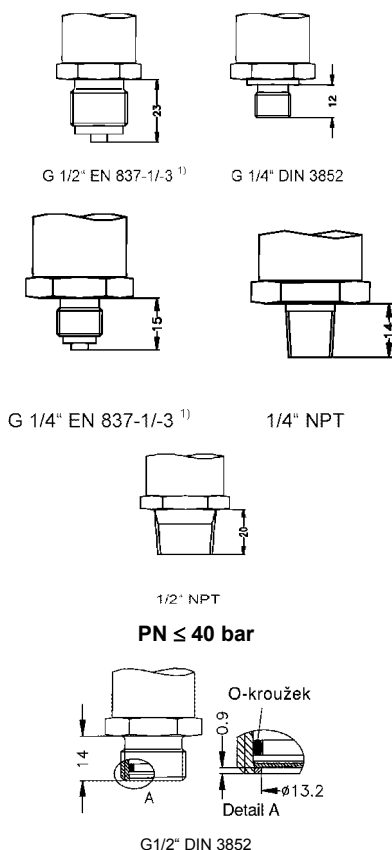
³⁾ pouze přípojky podle EN 837 -1/-3

ROZMĚRY, PŘIPOJENÍ

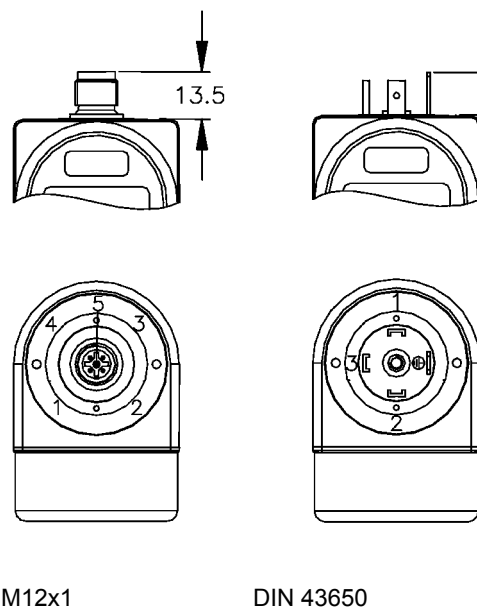
Standard



Po dohodě



Variety konektorů



U EX provedení je celková délka větší o 26,5 mm!

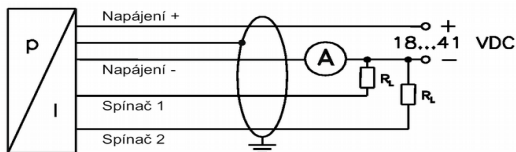
Tabulka zapojení vývodů

| Přřazení vývodů | Elektrické zapojení | | | Barva vodičů (DIN 47100) |
|---------------------|---------------------|--|--|--------------------------|
| | DIN 43650 | M12x1 (5-pólový) (kovové provedení) | M12x1 (5-pólový) (plastové provedení) | |
| 2-vodič: Napájení + | 1 | 1 | 1 | bílá |
| Napájení - | 2 | 3 | 3 | hnědá |
| Spínač 1 | 3 | 4 | 4 | šedá |
| Spínač 2 | - | 5 | 5 | růžová |
| Kostra | zemní kontakt | pouzdro konektoru | přes tlak. přípojku | stínění |
| 3-vodič: Napájení + | | 1 | 1 | bílá |
| Napájení - | | 3 | 3 | hnědá |
| Signál + | | 2 | 2 | zelená |
| Spínač 1 | | 4 | 4 | šedá |
| Spínač 2 | | 5 | 5 | růžová |
| Kostra | | pouzdro konektoru | přes tlak. přípojku | stínění |

Prosíme dodržet ustanovení návodu k obsluze!

Schéma zapojení

2-vodič: 4 ... 20 mA



3-vodič: 0 ... 10 V

