

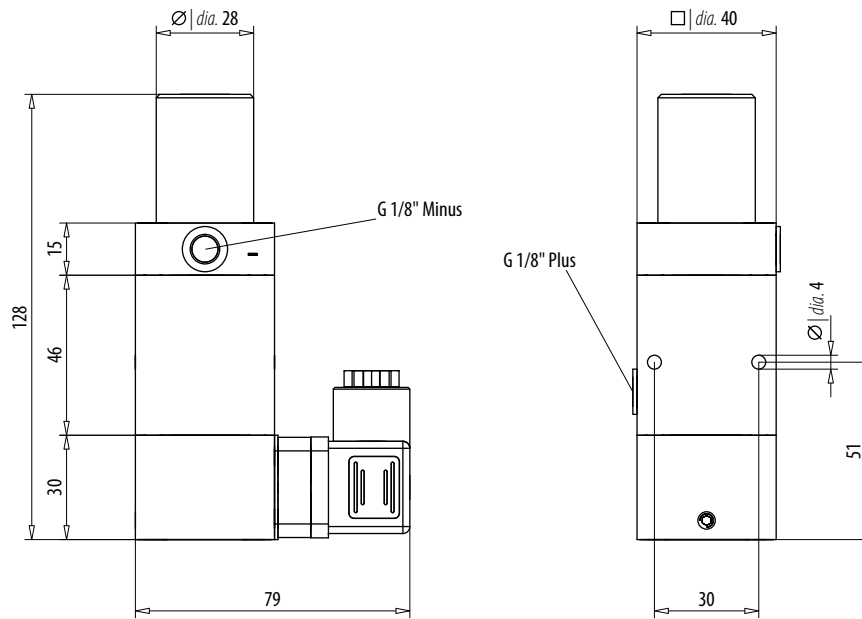


### TECHNISCHE DATEN | TECHNICAL DATA

Bestellnummer   Order no.	720 050	720 250
Druckeinstellbereich   Pressure setting range	2 – 10 bar	5 – 50 bar
Toleranz   Tolerance	± 0,5 bar	± 3,0 bar
Arbeitsdruck max.   Working pressure max.	50 bar	250 bar
Berstdruck   Burst Pressure	Statischer Druck max. 200 bar   Static pressure max. 200 bar	Statischer Druck max. 350 bar   Static pressure max. 350 bar
Bauart   Design	Kolben federbelastet   Spring-loaded piston	
Dichtung   Seal	UR, andere Ausführungen siehe Rückseite   UR, other versions see back page	
Befestigungsart   Manner of fastening	2 Durchgangsbohrungen im Gehäuse   2 through holes in the case	
Anschlußgewinde   Fitting thread	2 x G 1/8"	
Einbaulage   Mounting position	beliebig   Any	
Umgebungstemperatur   Ambient temperature	-25 °C bis + 85 °C, höhere Temperaturen auf Anfrage   -25 °C to + 85 °C, higher temperatures on demand	
Medien   Medium	Luft, Hydrauliköl, Ölemulsionen, Wasser, andere Medien auf Anfrage   Air, hydraulic oil, oil emulsions, water, others on demand	
Verstellbarkeit   Adjustability	unter Druck   Under pressure	
Rückschaltdifferenz   Switch back difference	15 % – 25%	
Mechanische Lebensdauer   Mechanical life	10 <sup>6</sup>	
Werkstoff   Material	Stahl verzinkt   Galvanized steel	
Gewicht ca.   Weight approx.	1125 g	
Schaltelement   Switching element	Microschalter – Kontakte versilbert, andere Ausführungen siehe Rückseite   Microswitch – silver-plated contacts, other versions see back page	
Bemessungsspannung   Reference voltage	250 V	
Bemessungsfrequenz   Reference frequency	nicht über 100 Hz   Not over 100 Hz	
Schalzhäufigkeit max.   Switching frequency max.	200/min.	
Elektrischer Anschluß   Electrical connection	Kupplungsdose PG9 DIN EN 175301- 803   Connector PG9 DIN EN 175301- 803	
Schutzart   Protective system	IP65, Klemmen IP00 DIN 40 050   IP65, terminale IP00 DIN 40 050	

Schaltleistung Breaking capacity	Gebrauchskategorie nach EN60947 Utilization category according to EN60947	Wechselstrom AC		Gleichstrom DC				
		125 V	250 V	30 V	50 V	75 V	125 V	250 V
Spannung bis   Voltage up to								
Widerstand-Last   Resistance load	AC-12, DC-12	5 A	5 A	5 A	2 A	1 A	0,5 A	0,25 A
Induktive-Last   Inductive load	AC-14, DC-13	1 A	1 A	2 A	1 A	0,5 A	0,2 A	0,2 A

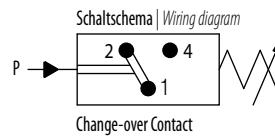
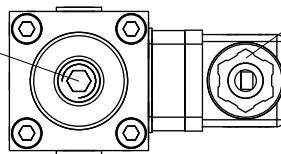
Weitere Informationen siehe Gebrauchsanweisung (GBA) für Differenz-Druckschalter | Further information see Operating Instruction (OI) for Differential Pressure Switch



Differenzdruck - Einstellschraube  
Differential setting screw

SW 6 | a/f 6

Kupplungsdose  
Coupler socket  
Pg 9 DIN 43650



Alle Angaben in mm  
All specification in mm

**Bestellen Sie Ihren individuellen Differenz-Druckschalter:** Als erstes notieren Sie die Bestellnummer, anschließend stellen Sie sich Ihre individuelle Ausführung zusammen.  
*Order your individual Differential Pressure Switch:* Note first the order number, then combine your individually required type.

Schaltschema Wiring diagram	Dichtung Seal	Anschlußgewinde Fitting thread	Kontakte Contacts	Werkstoff Material
Wechsler   Change-over Contact ..... 3	VITON ..... 2 UR ..... 5	G 1/8" ..... 2	versilbert   silvered ..... 1 vergoldet   gilded ..... 2	Stahl verzinkt   Galvanized steel ..... 1

Bestell-Nr.   Order no.	Ausführung-Nr.   Configuration no.