

Membránový oddělovací člen typ P – příruba s otevřenou membránou (*flushed diaphragm flange*)

čelní plocha dle EN 1092-1/B

Membránové oddělovače chrání měřicí ústrojí tlakoměru před vniknutím měřeného média. Používají se při měření tlaku tuhoucích nebo krystalizujících látek, horkých látek

Materiál

Membrána: nerez SS 316L (1.4435),
po dohodě tantal, Hastelloy, příp. nástřík PTFE,
fólie PTFE, Halar (ECTFE), apod.
Tělo: nerez SS 316L (1.4404),
po dohodě jiný

Pracovní teplota

teplota měřeného média 0 .. 180 °C
(s chladičem až do 400°C)
teplota okolí 0 ... 40°C
(jiné podmínky po dohodě)

Rozměrová norma

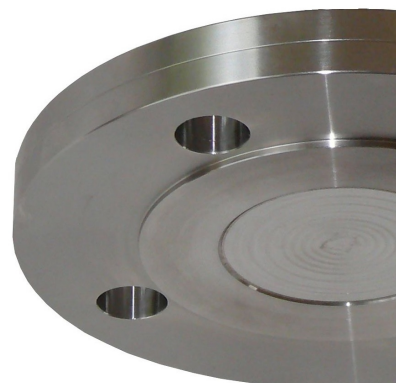
provedení standard: EN 1092-1 / B (hrubá těsnící plocha)

Zvláštní požadavky:

- ostatní provedení dle EN 1092-1
- provedení dle ANSI B 16,5
- provedení s předsazenou membránou (tubus)

Způsob připojení převodníku tlaku resp. manometru

- přímé připojení (závit G1/2“B vnitřní dle EN837-1)
 - pomocí kapiláry se zaústěním v ose příruby
 - pomocí kapiláry s šikmým zaústěním
 - jiné dle dohody
- Zvláštní požadavky:
- přímé připojení závitovým spojem M20x1,5 vnitřní, příp. G1/4“
 - přímé připojení svarem
 - připojení pomocí soustruženého mezichladiče (délka 30mm)
 - připojení pomocí mezichladiče s kapilárou (délka 110 mm)

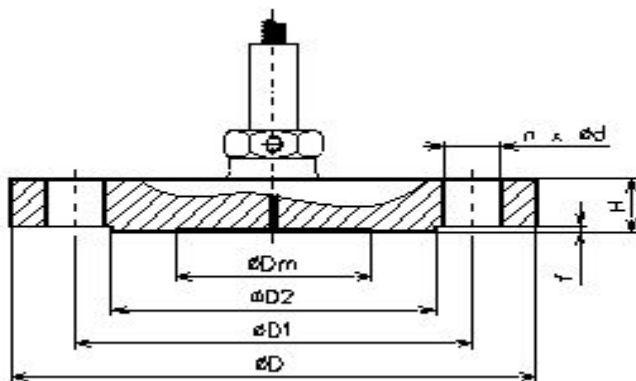


Základní typy oddělovačů

typ	popis
P25	Příruba DN 25, PN 10/40
P32	Příruba DN 32, PN 10/40
P40	Příruba DN 40, PN 10/40

typ	popis
P50	Příruba DN 50, PN 10/40
P65	Příruba DN 65, PN 10/16
P80	Příruba DN 80, PN 10/16

Příruba s otevřenou membránou – tabulka rozměrů



EN 1092-1										ANSI B 16,5											
Velikost		Rozměry (mm)								počet děr	Velikost		Rozměry (mm)								počet děr
DN	PN	Dm	D	H	d	D1	f	D2	n	DN	PN	Dm	D	H	d	D1	f	D2	n		
		mem			d2	k		d4				mem			d2	k		d4			
25	10/40	34	115	16	14	85	2	68	4	¾	150	28	100	22	16	70	2	43	4		
32	10/40	38	140	16	14	100	2	78	4		300	28	120	22	20	82,5	2	43	4		
40	10/40	48	150	18	18	110	3	88	4	1	150	38	110	22	16	79,5	2	51	4		
	63/100	48	170	26	22	125	3	88	4		300	38	125	22	20	89	2	51	4		
	160	48	170	28	22	125	3	88	4	1 ½	150	48	130	22	16	98,5	2	73	4		
	250	48	185	34	26	135	3	88	4		300	48	155	22	22	114,5	2	73	4		
50	10/40	59	165	20	18	125	3	102	4		600	48	155	29,5	22	114,5	7	73	4		
	63	59	180	26	22	135	3	102	4		1500	48	180	39	30	124	7	73	4		
	100	59	195	28	26	145	3	102	4		2500	48	205	51,5	33	146	7	73	4		
	160	59	195	30	26	145	3	102	4	2	150	59	150	20	20	120,5	1,6	92	4		
	250	59	200	38	26	150	3	102	8		300	59	165	22,5	20	127	1,6	92	8		
80	10/16	89	200	20	18	160	3	138	8		600	59	165	32	20	127	6,4	92	8		
	25/40	89	200	24	18	160	3	138	8		1500	59	215	45	26	165	6,4	92	8		
	63	89	215	28	22	170	3	138	8		2500	59	235	57,5	30	171,5	6,4	92	8		
	100	89	230	32	26	180	3	138	8	3	150	89	190	24	20	152,5	1,6	127	8		
	160	89	230	36	26	180	3	138	8		300	89	210	29	22	168,5	1,6	127	8		
	250	89	255	46	30	200	3	138	8		600	89	210	38,5	22	168,5	6,4	127	8		
100	10/16	89	220	20	18	180	3	158	8		900	89	240	45	26	190,5	6,4	127	8		
	25/40	89	235	24	22	190	3	162	8		1500	89	270	54,5	33	203	6,4	127	8		
	63	89	250	30	26	200	3	162	8		2500	89	305	73,5	36	228,5	6,4	127	8		
	100	89	265	36	30	210	3	162	8	4	150	109	228,6	23,9	20	190,5	1,6	157	8		
	160	89	265	40	30	210	3	162	8												
	250	89	300	54	33	235	3	162	8												

Údaje pro objednání membránového oddělovače:

Typ (nebo DN/PN) – Materiál membrány – Způsob připojení převodníku/tlakoměru – Zvláštní požadavky
 Příklad: Typ P50 – Membrána tantal - Kapilára délky 1000 mm – Tělo příruby s povlakem Halar

Další údaje pro objednání kompletace membránového oddělovače s převodníkem tlaku, resp. s tlakoměrem:

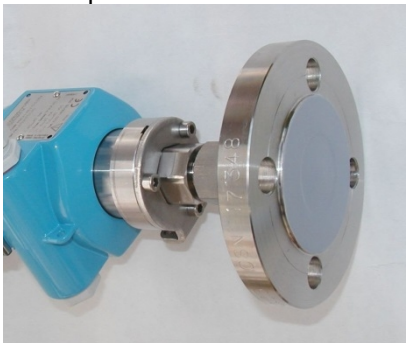
Typ převodníku tlaku / tlakoměru - Rozsah měřeného tlaku (statický tlak, diference) – Pracovní teplota média a okolí (min, max) - Požadovaná přesnost měření – Požadavky na pracovní kapalinu – Zvláštní požadavky

Různé druhy provedení – foto:

šikmé vyústění kapiláry



příruba s fólií PTFE



příruba s chladičem do 400°C

