

MSD5 - Nerezový manometr DN 100 s oddělovačem – závitový čep

Manometr

- celonerezový, DN 100, bezpečnostní sklo
- spodní (typ 6325) nebo zadní (typ 6329) připojení
- glycerinová náplň (volitelně)

Membránový oddělovač – závitový čep DIN 3852

- materiál membrány: nerez AISI 316L (1.4435)
- materiál těla: nerez AISI 316L (1.4404)

Plnicí kapalina

- silikonový olej
- mandlový olej
- Neobee M20 (splňující požadavky FDA)
- glycerin (splňující požadavky FDA)

Pracovní teplota

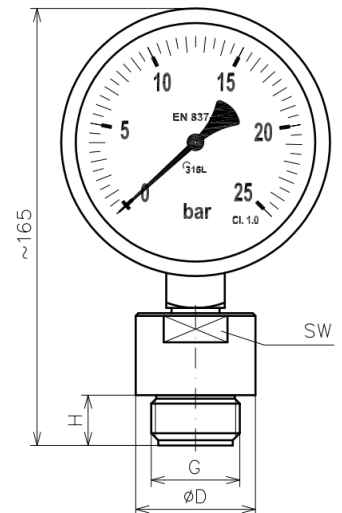
- teplota měřeného média 0..180 °C
- teplota okolí 0..40 °C



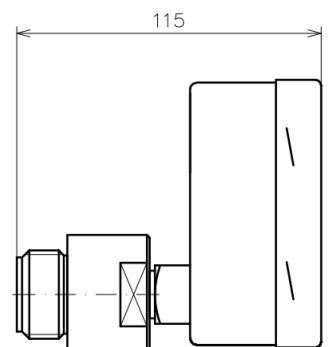
Objednávací tabulka:

MSD5 -	F			-								
typ F10 (G1")		1	0									
typ F54 (G5/4")		5	4									
typ F64 (G6/4")		6	4									
Manometr se spodním připojením					2	5						
Manometr se zadním připojením					2	9						
Manometr s glycerinovou náplní										G		
Manometr bez glycerinu										N		
Rozsah manometru:												
0 ... 4 bar										0	4	
0 ... 6 bar										0	6	
0 ... 10 bar										1	0	
0 ... 16 bar										1	6	
0 ... 25 bar										2	5	
0 ... 40 bar										4	0	
0 ... 60 bar										6	0	
0 ... 100 bar										H	1	
0 ... 160 bar										H	2	
0 ... 250 bar										H	3	
0 ... 400 bar										H	4	
0 ... 600 bar										H	6	
Plnicí kapalina:												S
												M
												N
												G

Rozměry:



	F10	F54	F64
G	1"	5/4"	6/4"
ØD [mm]	45	50	58
H [mm]	19	20	22
SW [mm]	36	41	50



Zákaznické provedení:

V případě požadavků na kompletování oddělovačů s jinými manometry nebo s manometry jiných tlakových rozsahů než zde uvedených nás prosím kontaktujte.

Ciferník s jinými jednotkami možný po dohodě (kPa, MPa, PSI, ...)

Odišné provozní podmínky (např. jiné pracovní teplotní pásmo) je nutné předem konzultovat.

Doplňující informace:

Detailní informace k oddělovačům typu F v katalogovém listě.

Podrobnější informace k manometru – viz kat. list celonerezových manometrů.

Rev. 2014/7