

MSD6 - Nerezový manometr DN 63 s oddělovačem – závitový čep

Manometr

- celonerezový, DN 63, průhledové sklo
- spodní (typ 6035) nebo zadní (typ 6036) připojení
- glycerinová náplň (volitelně)

Membránový oddělovač – závitový čep DIN 3852

- materiál membrány: nerez AISI 316L (1.4435)
- materiál těla: nerez AISI 316L (1.4404)

Plnicí kapalina

- silikonový olej
- mandlový olej
- Neobee M20 (splňující požadavky FDA)
- glycerin (splňující požadavky FDA)

Pracovní teplota

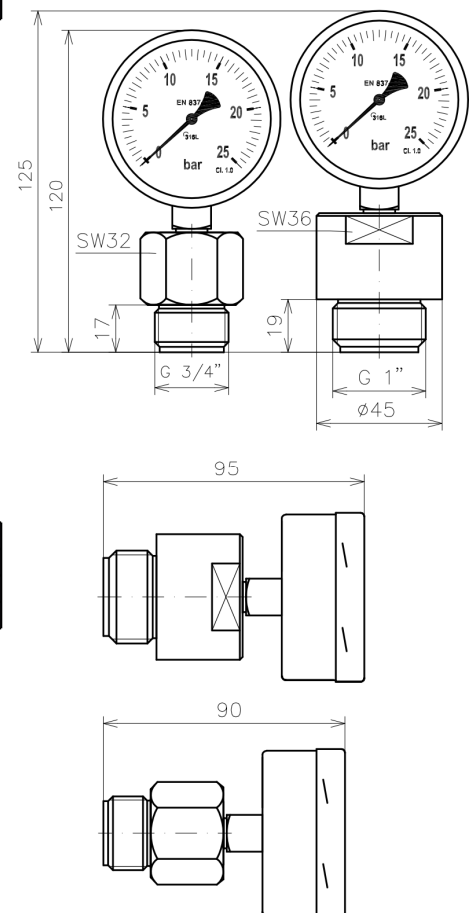
- teplota měřeného média 0..180 °C
- teplota okolí 0..40 °C



Objednávací tabulka:

MSD6 -	F										
typ F34 (G3/4")		3	4								
typ F10 (G1")		1	0								
Manometr se spodním připojením				3	5						
Manometr se zadním připojením				3	6						
Manometr s glycerinovou náplní										G	
Manometr bez glycerinu										N	
Rozsah manometru:											
0 ... 4 bar									0	4	
0 ... 6 bar									0	6	
0 ... 10 bar									1	0	
0 ... 16 bar									1	6	
0 ... 25 bar									2	5	
0 ... 40 bar									4	0	
0 ... 60 bar									6	0	
0 ... 100 bar									H	1	
0 ... 160 bar									H	2	
0 ... 250 bar									H	3	
0 ... 400 bar									H	4	
0 ... 600 bar									H	6	
Plnicí kapalina:											S
											M
											N
											G

Rozměry:



Zákaznické provedení:

V případě požadavků na kompletování oddělovačů s jinými manometry nebo s manometry jiných tlakových rozsahů než zde uvedených nás prosím kontaktujte.

Číselník s jinými jednotkami možný po dohodě (kPa, MPa, PSI, ...)

Odlišné provozní podmínky (např. jiné pracovní teplotní pásmo) je nutné předem konzultovat.

Doplňující informace:

Detailní informace k oddělovačům typu F v katalogovém listě.

Podrobnější informace k manometru – viz kat. list celonerezových manometrů.