

MSD7 - Nerezový manometr DN 100 s oddělovačem – přírubou

Manometr

- celonerezový, DN 100, bezp. sklo
- spodní (typ 6325) nebo zadní (typ 6329) připojení
- glycerinová náplň (volitelně)

Membránový oddělovač – příruba (DIN 2501)

- materiál membrány: nerez AISI 316L (1.4435)
- materiál těla: nerez AISI 316L (1.4404)

Plnicí kapalina

- silikonový olej
- mandlový olej
- Neobee M20 (splňující požadavky FDA)
- glycerin (splňující požadavky FDA)

Pracovní teplota

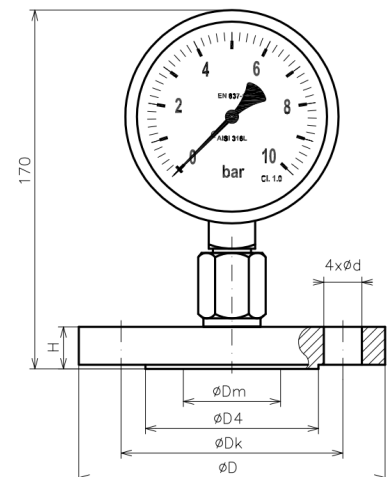
- teplota měřeného média 0..180 °C
- teplota okolí 0..40 °C

Objednávací tabulka:

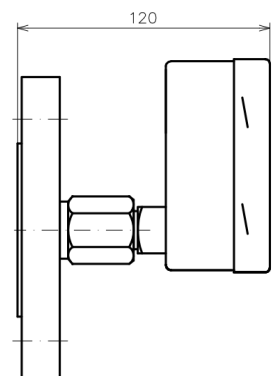
MSD7 -	P										
typ P25 (DN25)		2	5								
typ P40 (DN40)		4	0								
typ P50 (DN50)		5	0								
Manometr se spodním připojením				2	5						
Manometr se zadním připojením				2	9						
Manometr s glycerinovou náplní								G			
Manometr bez glycerinu								N			
Rozsah manometru:											
0 ... 1 bar								0	1		
0 ... 1,6 bar								0	2		
0 ... 2,5 bar								0	3		
0 ... 4 bar								0	4		
0 ... 6 bar								0	6		
0 ... 10 bar								1	0		
0 ... 16 bar								1	6		
0 ... 25 bar								2	5		
0 ... 40 bar								4	0		
-1 ... 0 bar								P	0		
-1 ... +0,6 bar								P	1		
-1 ... +1,5 bar								P	2		
-1 ... +3 bar								P	3		
-1 ... +5 bar								P	5		
-1 ... +9 bar								P	9		
Plnicí kapalina:											S
											M
											N
											G



Rozměry:



	P25	P40	P50
příruba	DN 25	DN 40	DN 50
PN	40	40	40
ØD [mm]	115	150	165
H [mm]	16	18	20
ØDk [mm]	85	110	125
ØD4 [mm]	68	88	102
Ød [mm]	14	18	18
ØDm [mm]	34	48	60



Zákaznické provedení:

V případě požadavků na kompletování oddělovačů s jinými manometry nebo s manometry jiných tlakových rozsahů než zde uvedených nás prosím kontaktujte.

Ciferník s jinými jednotkami možný po dohodě (kPa, MPa, PSI, ...)

Odlíšné provozní podmínky (např. jiné pracovní teplotní pásmo) je nutné předem konzultovat.

Doplňující informace:

Detailní informace k oddělovačům typu P (příruba) v katalogovém listě.

Podrobnější informace k manometru – viz kat. list celonerezových manometrů.