

MSD8 - Nerezový manometr DN 100 s oddělovačem typu W

Manometr

- celonerezový, DN 100, bezp. sklo
- spodní (typ 6325) nebo zadní (typ 6329) připojení
- glycerinová náplň (volitelně)

Membránový oddělovač – celosvařovaná uzavřená příruba, závit G1/2“

- materiál membrány: nerez AISI 316L (1.4435)
- materiál těla: nerez AISI 316L (1.4404), AISI 316Ti (1.4571)

Plnicí kapalina

- silikonový olej
- mandlový olej
- Neobee M20 (splňující požadavky FDA)
- glycerin (splňující požadavky FDA)

Pracovní teplota

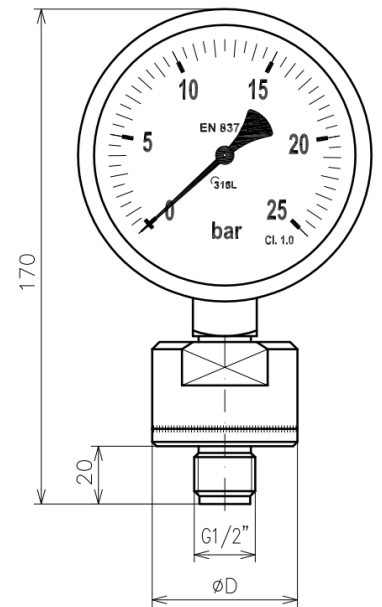
- teplota měřeného média 0..180 °C
- teplota okolí 0..40 °C



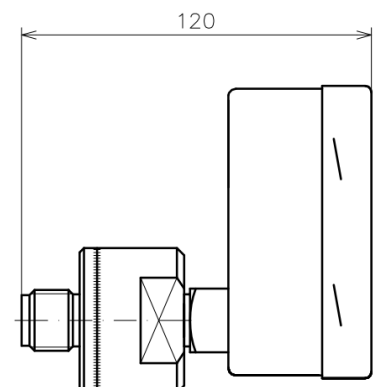
Objednávací tabulka:

MSD8 -	W											
typ W40	4	0										
typ W50	5	0										
Manometr se spodním připojením			2	5								
Manometr se zadním připojením			2	9								
Manometr s glycerinovou náplní										G		
Manometr bez glycerinu										N		
Rozsah manometru:												
0 ... 1 bar									0	1		
0 ... 1,6 bar									0	2		
0 ... 2,5 bar									0	3		
0 ... 4 bar									0	4		
0 ... 6 bar									0	6		
0 ... 10 bar									1	0		
0 ... 16 bar									1	6		
0 ... 25 bar									2	5		
0 ... 40 bar									4	0		
-1 ... 0 bar									P	0		
-1 ... +0,6 bar									P	1		
-1 ... +1,5 bar									P	2		
-1 ... +3 bar									P	3		
-1 ... +5 bar									P	5		
-1 ... +9 bar									P	9		
Plnicí kapalina:												S
silikonový olej												M
mandlový olej												N
neobee												G
glycerin												

Rozměry:



	W40	W50
ØD [mm]	40	50



Zákaznické provedení:

V případě požadavků na kompletování oddělovačů s jinými manometry nebo s manometry jiných tlakových rozsahů než zde uvedených nás prosím kontaktujte.

Ciferník s jinými jednotkami možný po dohodě (kPa, MPa, PSI, ...)

Odlíšné provozní podmínky (např. jiné pracovní teplotní pásmo) je nutné předem konzultovat.

Doplňující informace:

Detailní informace k oddělovačům typu W v katalogovém listě.

Podrobnější informace k manometru – viz kat. list celonerezových manometrů.