

## MSD9 - Nerezový manometr DN 63 s oddělovačem typu W

### Manometr

- celonerezový, DN 63, průhledové sklo
- spodní (typ 6035) nebo zadní (typ 6036) připojení
- glycerinová náplň (volitelně)

### Membránový oddělovač – celosvařovaná uzavřená příruba, závit G1/4"

- materiál membrány: nerez AISI 316L (1.4435)
- materiál těla: nerez AISI 316L (1.4404), AISI 316Ti (1.4571)

### Plnicí kapalina

- silikonový olej
- mandlový olej
- Neobee M20 (splňující požadavky FDA)
- glycerin (splňující požadavky FDA)

### Pracovní teplota

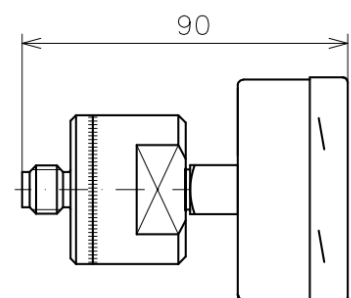
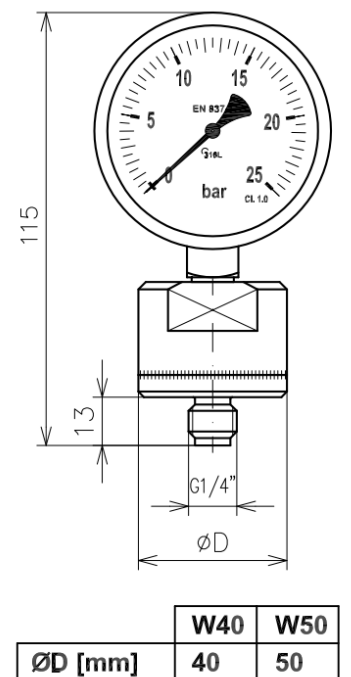
- teplota měřeného média 0..180 °C
- teplota okolí 0..40 °C



### Objednávací tabulka:

MSD9 -	W										
typ W40		4	0								
typ W50		5	0								
Manometr se spodním připojením				3	5						
Manometr se zadním připojením				3	6						
Manometr s glycerinovou náplní										G	
Manometr bez glycerinu										N	
Rozsah manometru:											
0 ... 1 bar									0	1	
0 ... 1,6 bar									0	2	
0 ... 2,5 bar									0	3	
0 ... 4 bar									0	4	
0 ... 6 bar									0	6	
0 ... 10 bar									1	0	
0 ... 16 bar									1	6	
0 ... 25 bar									2	5	
0 ... 40 bar									4	0	
-1 ... 0 bar									P	0	
-1 ... +0,6 bar									P	1	
-1 ... +1,5 bar									P	2	
-1 ... +3 bar									P	3	
-1 ... +5 bar									P	5	
-1 ... +9 bar									P	9	
Plnicí kapalina:											
silikonový olej											S
mandlový olej											M
neobee											N
glycerin											G

### Rozměry:



### Zákaznické provedení:

V případě požadavků na kompletování oddělovačů s jinými manometry nebo s manometry jiných tlakových rozsahů než zde uvedených nás prosím kontaktujte.

Ciferník s jinými jednotkami možný po dohodě (kPa, MPa, PSI, ...)

Odlišné provozní podmínky (např. jiné pracovní teplotní pásmo) je nutné předem konzultovat.

### Doplňující informace:

Detailní informace k oddělovačům typu W v katalogovém listě.

Podrobnější informace k manometru – viz kat. list celonerezových manometrů.

Rev. 2014/7