

Digitální manometr a snímač tlaku se spínací funkcí PM 111 s permanentním napájením



- 4 místný LED displej nebo 6 místný LCD displej
- analogový výstupní signál
- digitální výstup RS 232, RS 485 (USB)
- přesnost od 0,5% FS
- výběrová přesnost 0,1% MH + 0,05% FS
- vysoká přetížitelnost
- dlouhodobá stabilita
- reléový výstup – až 4 nastavitelné úrovně + signalizace úrovně sepnutí LED diodou
- ATEX provedení do prostředí s nebezpečím výbuchu
- volitelné jednotky (u LCD)



PM111

Základním stavebním prvkem přístroje je polovodičové čidlo tlaku s nerezovou oddělovací membránou.

Použití kvalitního čidla je nezbytným předpokladem pro přesnost, přetížitelnost a dlouhodobou stabilitu tlakoměru. Výstupní signál senzoru je digitalizován a zpracován mikroprocesorem. V čelním panelu z polykarbonátové fólie jsou čtyři tlačítka, pomocí kterých se programují parametry tlakoměru a spínacích funkcí: počátek a konec měřicího rozsahu, výstupní signál, úrovně spínacích bodů, funkce jednotlivých relé (spínací nebo rozpínací), hystereze, stav relé v případě indikace poruchy apod. K provozní indikaci stavu relé slouží čtveřice LED diod. Příslušná dioda se rozsvítí při sepnutém stavu relé.

V základním provedení se přístroj dodává bez reléového výstupu; dle požadavku až se čtveřicí relé.

Měřená hodnota se zobrazí buď na 4-místném displeji LED, nebo na 7-místném displeji LCD, kde je počet zobrazených míst volitelný.

Hlavní oblasti použití

Výhoda přístroje spočívá zejména v jeho multifunkčnosti – tj. kombinace místního měření, analogového výstupu a kontaktu (alarmu) v jednom zařízení.

Zejména se jedná o měření a regulaci tlaku, měření tlaku a výšky hladiny v nádržích s nebezpečím výbuchu.

Své místo má přístroj na poli kalibrace – v provedení se zvýšenou přesností je vhodný jako precizní etalon tlaku.

Provedení pro kyslík

V případě požadavku je digitální manometr PM 111 vyroben s keramickým senzorem a může být použit i pro kyslík.

Bateriový přístroj

Viz kat. list pro bateriovou verzi PM111.

Provedení do výbušného prostředí

V tomto provedení přístroj měří a zobrazuje tlak měřeného tlaku média v prostředí II 1/2G Ex ia IIC T5.

Certifikace FTZÚ 07 ATEX 0309

Provedení s membránovým oddělovačem

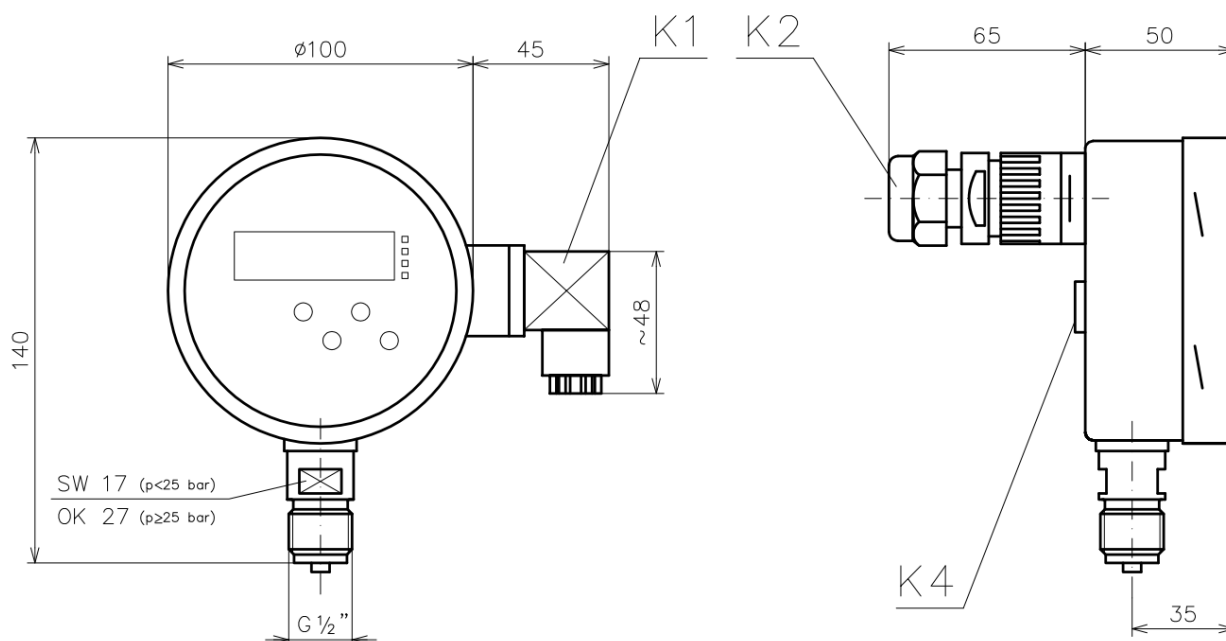
Pro náročné aplikace v potravinářství nebo v chemickém průmyslu se přístroj vyrábí jako kompaktní celek s membránovým oddělovačem – viz katalog PM111-M.

PM 111

Technické informace

Měřicí rozsah	od 0 ... 6 kPa do 0 ... 700 bar
Druh měření	přetlak, podtlak, absolutní tlak, kombinace podtlak-přetlak, měření výšky hladiny
Přesnost	0,35% FS standard Zvýšená přesnost 0,25%; 0,2%; 0,15% FS * Výběrová přesnost 0,1% z měř. Hodnoty + 0,05% FS * * po dohodě jen u některých rozsahů
Dlouhodobá stabilita	lepší než 0,15 % za rok
Napájení	15 až 36 V DC pro 3-vodiče a přístroje s displejem LED nebo podsvíceným LCD 8 až 28 V DC pro 2-vodiče a provedení Ex
Výstupní signál	3-vodič: 4 ... 20 mA, 0 ... 20 mA, 0 ... 1 (5; 10) V - příp. po dohodě jiné 2-vodič: 4 ... 20 mA , 4 ... 20 mA provedení Ex (ATEX 0309, II 1/2G ia IIC T5) RS 232, RS 485
Parametry el. výstupu	2-vodič (včetně Ex): $R_z = (U_{nap} - 8V) / I_{out}$ 3-vodič: $R_z = (U_{nap} - 3V) / I_{out}$ Rz- zatěžovací odpor [kΩ], U nap - napájecí napětí [V], Iout - výstupní proud [mA] RS 485: 9600 Bd
Reléový výstup	1 až 4 reléové kontakty, možnost nastavení úrovně a hystereze, chráněno heslem 5 A / 250 V AC 5 A / 30 V DC, max. 150 V / 1 A
Trendy	signalizace vzrůstajícího nebo klesajícího tlaku
Pracovní rozmezí teplot	Okolí: od -20 do +70°C Médium: od -40 do +125°C
El. Připojení	DIN 43650 – napájení a analogový výstup Amphenol CA 6 – výstupy relé digitální výstup – s vyvedením na USB
Mechanické připojení	Závit G1/2" EN 837 nebo M20x1,5 (do 20 bar) ..po dohodě jiné připojení
Těsnění	NBR, příp. Viton
Průměr ciferníku	DN 100
Krytí	IP 65
Hmotnost	0,55 kg

Rozměry tlakoměru



Pozn.: konektory K1 – K4 má přístroj dle provedení (viz. montážní návod)
K1 (napájení, výstup), K2 (relé), K4 (digitální výstup)

Zapojení přístroje – viz. montážní návod

PM 111

Objednávací tabulka – PM 111

kód			
PM111			
kód	displej		
L	LED displej, 4-místný		
Z	LCD displej, zelenožlutě podsvícený		
M	LCD displej, modře podsvícený		
R	LCD displej, oranžově podsvícený		
B	LCD displej s bílým podsvícením		
kód	rozsah	měření výšky hladiny	přetížitelnost
0250	0 ... 2,5 kPa	0 ... 0,25 m H ₂ O	50 kPa
0600	0 ... 6 kPa	0 ... 0,6 m H ₂ O	50 kPa
1000	0 ... 10 kPa	0 ... 1,0 m H ₂ O	50 kPa
1600	0 ... 16 kPa	0 ... 1,6 m H ₂ O	1 bar
2500	0 ... 25 kPa	0 ... 2,5 m H ₂ O	1 bar
4000	0 ... 40 kPa	0 ... 4,0 m H ₂ O	1 bar
6000	0 ... 60 kPa	0 ... 6,0 m H ₂ O	3 bar
1001	0 ... 1 bar	0 ... 10 m H ₂ O	3 bar
1201	0 ... 1,2 bar	0 ... 12 m H ₂ O	3 bar
1601	0 ... 1,6 bar	0 ... 16 m H ₂ O	6 bar
2501	0 ... 2,5 bar	0 ... 25 m H ₂ O	6 bar
4001	0 ... 4 bar	0 ... 40 m H ₂ O	20 bar
5001	0 ... 5 bar	0 ... 50 m H ₂ O	20 bar
6001	0 ... 6 bar	0 ... 60 m H ₂ O	20 bar
1002	0 ... 10 bar	0 ... 100 m H ₂ O	34 bar
1602	0 ... 16 bar		34 bar
2002	0 ... 20 bar		60 bar
2502	0 ... 25 bar		60 bar
4002	0 ... 40 bar		100 bar
6002	0 ... 60 bar		140 bar
1003	0 ... 100 bar		340 bar
1603	0 ... 160 bar		340 bar
2503	0 ... 250 bar		700 bar
4003	0 ... 400 bar		700 bar
6003	0 ... 600 bar		700 bar
7003	0 ... 700 bar		700 bar
XXXX	jiný		
kód	typ měření		
A	absolutní tlak		
G	přetlak		
H	měření výšky hladiny (m H ₂ O)		
P	podtlak, podtlak+přetlak		
kód	provedení		
S	standard		
N	provedení Ex (pouze s LCD displejem, výstup 4 ... 20 mA 2-vod. a bez relé)		
X	jiné		
kód	výstupní signál		
Q0	bez výstupu		
20	4 ... 20 mA 2-vodič (pouze s LCD displejem, bez relé)		
00	0 ... 20 mA 3-vodič		
43	4 ... 20 mA 3-vodič		
01	0 ... 1 V 3-vodič		
05	0 ... 5 V 3-vodič		
10	0 ... 10 V 3-vodič		
80	RS 232, konektor Canon (bez kabelu)		9600 Bd
82	RS 485, konektor Canon (bez kabelu)		9600 Bd
83	výstup na USB (včetně kabelu)		

91	X-Bee (bezdrátový výstup)		
99	jiný		
kód	připojení		
G	závit G1/2" EN 837		
F	závit G1/4" EN 837		
M	závit M20x1,5 (pouze pro tlaky do 20 bar)		
X	jiný		
kód	pracovní rozmezí teplot		
0	-5 ... +50°C, kalibrace p ři 22°C		
1	-20 ... +70°C, kalibrace p ři 22°C		
2	dohodnutý rozsah, kalibrace p ři 22°C		
3	dohodnutý rozsah, dohodnutá referenční teplota kalibrace		
kód	reléový výstup (nelze pro 2-vodič), konektor CA 6		
QR	bez relé		
R1	1x relé		
R2	2x relé		
R3	3x relé		
R4	4x relé		
T1	funkce "Trend" - bez relé		
T2	funkce "Trend" a 2x relé		
kód	přesnost		
S	standard 0.5% FS (Pn < 0,25 bar)		
Z	standard 0.35% FS (Pn > 0,25 bar)		
V	zvýšená přesnost 0.25% FS (0.25 bar < Pn < 600 bar)		
A	zvýšená přesnost 0.2% FS (0.25 bar < Pn < 600 bar)		
B	zvýšená přesnost 0.15% FS (0.25 bar < Pn < 600 bar)		
E	výběrová přesnost 0.1% z měř. hodnoty + 0,05% FS (vybrané rozsahy)		
kód	volitelná provedení		
Q0	standard		
13	bezolejové provedení (s keramickým senzorem, Pn>0,25 bar, přesn.>0,25%)		
20	provedení s rychlou odezvou (nelze pro 2-vodič)		
39	S vnitřní paměti - datalogger (pouze LCD, nutný výstup na USB)		
50	Galvanicky oddělený analogový výstup		
84	PM-111 COM, program pro záznam dat na PC (časový snímek a vytvoření tabulky)		
91	klíčenka USB pro komunikaci X-Bee		
XX	jiné		
	Napájecí zdroj (síťový adaptér 230 V AC / 24 V DC, včetně zapojení do konektoru)		
	těsnění (o-kroužek)		
	NBR (standard)		
	po dohodě Viton, EPDM, ...		