

DIGITALMANOMETER TYP 3323 UND 3324



DRUCK & TEMPERATUR

Nenngröße 80

Genauigkeit $\leq \pm 0,5\%$ FS

4 ½ stellige 15 Segment Anzeige



Beschreibung

Das besonders robust gebaute Digitalmanometer ist speziell für den Einsatz in mobilen Anwendungen im Innen- und Außenbereich ausgelegt.

Es ist geeignet für alle Flüssigkeiten und Gase, die mit CrNi-Stahl 316 kompatibel sind.

Für die einfache Datenübertragung verfügt es über eine Micro-USB-Schnittstelle.

Die Stromversorgung erfolgt über Batterie oder USB, somit ist das Digitalmanometer zuverlässig für stationären und mobilen Einsatz geeignet.

Anwendungen

- Hydrostatische Druckprüfung
- Analyse von Prozessdrücken
- Berstprüfungen und Leckagemessungen
- Serviceaufgaben, zB Einstellung von Schaltpunkten an Druckschaltern

Merkmale

- Displayauflösung 4 ½ stellig
- Min-/Max-Messwertspeicher
- visueller Max.-Alarm
- Aufzeichnung von bis zu 1 Millionen Werten
- Batteriestandsanzeige
- verschiedene Menüsprachen

Messbereiche

- -1...0 bar bis 0...1.000 bar

Optionen und Zubehör

- Genauigkeit 0,25 % FS
- verschiedene Gewindegrößen möglich
- Bluetooth®
- Datenlogger
- Druckmittleranbau werkseitig
- Mess- und Prüfkoffer, Adapterset



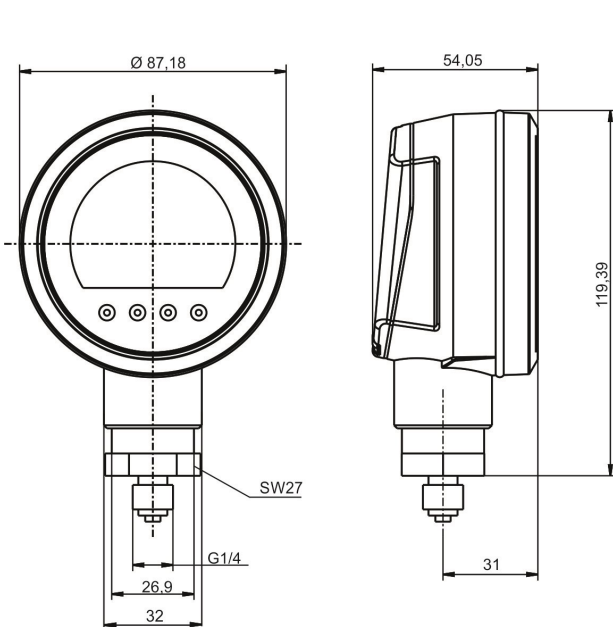
DRUCK & TEMPERATUR

Technische Daten

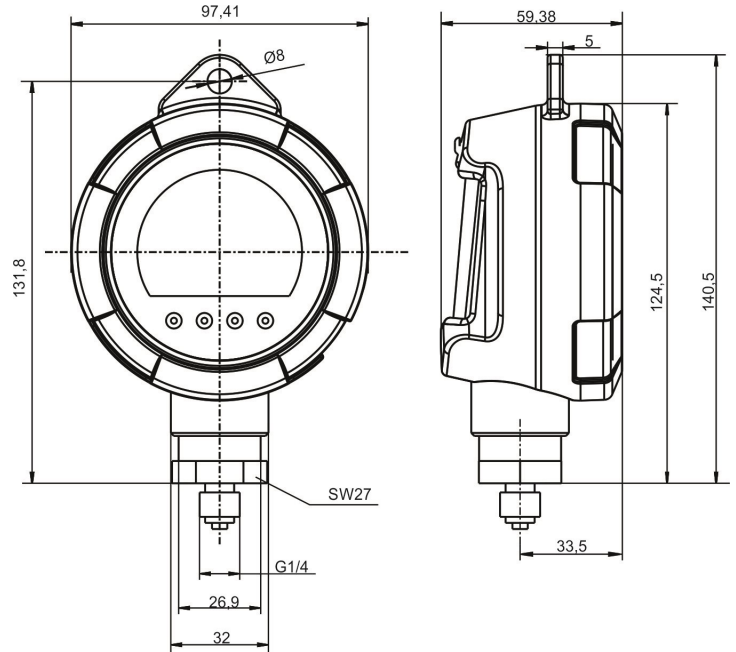
Baureihe	3323	3324	Optionen
Nenngröße	NG 80		
Genauigkeit	0,5 % FS	0,25 % FS	
Messbereiche	Relativdruck: 0...1.000 bar (-1/0, 0/0,4, 0/1, 0/1,6, 0/2,5, 0/4,0/1000 bar) +/- Messbereiche: -1...40 bar (-0,2/+0,2, -1/0, -1/1, -1/5.....-1/40 bar)		Absolutdruck-Messbereiche
Einheiten	bar, mbar, psi, MPa, kg/m ² , 1 x benutzerdefiniert	wie 3323 und mmH ₂ O, kPa, mmHg, Pa und weitere, 1 x benutzerdefiniert	
Funktionen	Min./Max.-Alarm (visuell), Messrate, Füllstandanzeige, Power / Off, Tara-Offset, Anzeigedämpfung		Bluetooth® Version 5.2 Low Energy, integrierter Datenlogger
Prozessanschluss	G 1/4 B		G1/2B, 1/4 NPT ≤ 1000 bar G1/8B ≤ 400 bar, Druckmittler mit Gewinde- oder Hygieneanschluss, Kühlelement
Langzeitstabilität nach IEC 61298-2	≤ 0,2 % FS		
Überlastgrenzen	3-fach ≤ 6 bar 2-fach ≥ 10...600 bar 1,43-fach > 600 bar vakuumfest		
Display	-9999...19999 Digits 4½-stellige 15-Segment-Anzeige inkl. einem großen Matrixbereich für eine zusätzliche Anzeige Hintergrundbeleuchtung (über Taste aktivierbar) Bargraph: 0...100 %, 20 einzelne Segmente (5 % Schritte)		
Menüsprachen	Deutsch, Englisch, Französisch, Polnisch, Spanisch, Italienisch, Russisch		
Werkstoffe	Prozessanschluss: CrNi-Stahl 316L messstoffberührte Teile: CrNi-Stahl 316L Gehäuse: PBT mit 30 % Glasfaseranteil Gehäuseschutzkappe (opt.): Silikon		
Einsatzbedingungen	Messstofftemperatur: -20...+60°C Betriebstemperatur: -10...50°C Lagertemperaturbereich: -20...+70°C rel. Luftfeuchte: < 84% r.F. (keine Betauung)		
Schutzart nach IEC 60529	IP65		
Gewicht	inkl. Batterien 350 g		mit Gehäuseschutzkappe und Batterien 440 g
Versorgung	Batterie 3 x 1,5 V AA-Alkalibatterien Lebensdauer > 4.000 h (ohne Hintergrundbeleuchtung und Bluetooth®)		
Eingangssignal	Micro-USB 2.0 Typ B max. Eingangsspannung: DC 5V max. Eingangsstrom: 100 mA max. Leistung: 500 mW		

Baureihe 3323, 3324

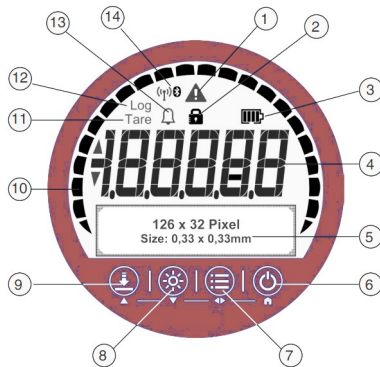
Standardausführung



mit Gehäuseschutzkappe



Frontfolie



- 1 Warnhinweis Über- oder Unterschreitung des Druck- und Temperaturbereiches, Loggerspeicher (opt.) über 90% belegt, Gerätefehler oder Batteriestatus
- 2 Lock-Symbol - Menü-Taste oder ZERO-Taste gesperrt/entsperrt
- 3 Batteriestatus
- 4 Druckanzeige
- 5 Matrixfeld (Menü- und Nebenanzeige)
- 6 Ein-/Aus-Taste
- 7 MENÜ-Taste
- 8 Light-Taste
- 9 ZERO-taste
- 10 Bargraph (aktueller Druck)
- 11 Tara (aktiv/Inaktiv)
- 12 Log (Loggerfunktion aktiv/inaktiv)
- 13 Alarm Messwert hat Alarmgrenzen (über- oder unterschritten)
- 14 Bluetooth®-Symbol