

Манометры типа ASS для химических технологий

полностью из нержавеющей стали,
с трубчатой пружиной Бурдона
с глицерином / без глицерина
по стандарту EN 837-1
ATEX - Ex II 2 GD



размеры НД 63, 100, 160 мм

Манометры предназначены для эксплуатации
в сложных условиях химической и пищевой
промышленности.

Глицериновый амортизационный
гидрозаполнитель повышает их устойчивость
к гидравлическим ударам и вибрациям.



Диапазоны измерений и класс точности

Размер НД	Диапазоны (бар)		Точность %
	от	до	
63	0...0,6	0...1000	1,6
	0...1 *)	0...40 *)	
	0...6 **)	0...25 **)	2,5 ***)
100	0...0,6	0...1600	1,0
160	0...0,6	0...1600	1,0

*) модель 2035 **) модель 2036 ***) с 600 бар более

Рабочие диапазоны

- постоянная нагрузка 0,9 x диапазона
- переменная нагрузка 0,7 x диапазона
- кратковременная перегрузка 1,3 x диапазона

Диапазоны измерений и деление шкалы

Диапазон [бар]				НД 63	НД 100 НД 160
0,6	6	60	600	30 делений	60 делений
1	10	100	1000	20 делений	50 делений
1,6	16	160	1600	32 делений	32 делений
2,5	25	250	-	25 делений	50 делений
4	40	400	-	20 делений	40 делений

Мановакуумметры [бар]:

-1..0 / -1..0,6 / -1..1,5 / -1..3 / -1..5 / -1..9 / -1..15

Размеры резьбы присоединения

Размер НД	Шкала в бар	Шкала кПа, МПа
63	G 1/4"	M12x1,5
100, 160	G 1/2"	M20x1,5

Другие комбинации приведенных размеров и
единиц возможны по запросу

Расположение штуцера

- радиальный нижний
(опции: боковой слева / справа, верхний)
- тыльный эксцентрический

Исполнение

- корпус неж.сталь 1.4301
- штыковое кольцо неж.сталь 1.4301
- стекло безопасное многослойное
- измерительный элемент - неж.сталь 1.4571
(до 40 бар трубчатая пружина Бурдона, од 60 бар спиральная пружина)
- штуцер неж.сталь 1.4571
- перед.механизм неж.сталь 1.4571, 1.4301
- циферблат алюминий / белая лакировка, чёрная шкала
- стрелка алюминий, чёрный цвет

Защита от окружающей среды

(в соответствии с EN 60529/IEC 529)
IP54 / IP65 (без глицерина / с глицерином)



Масса	(без глицерина/с глицерином)	Рабочая температура	(окружающая среда)
НД 63	0,18 / 0,25 кг	- без глицерина	-40 ... +60°C
НД100	0,6 / 1,0 кг	- с глицерином	-20 ... +60°C
НД160	1,1 / 2,1 кг	- с силиконовым маслом	-40 ... +60°C

Максимальная температура измеряемой среды не ограничена, но она не должна вызвать нагревание манометра выше приведенного предела.

Опции

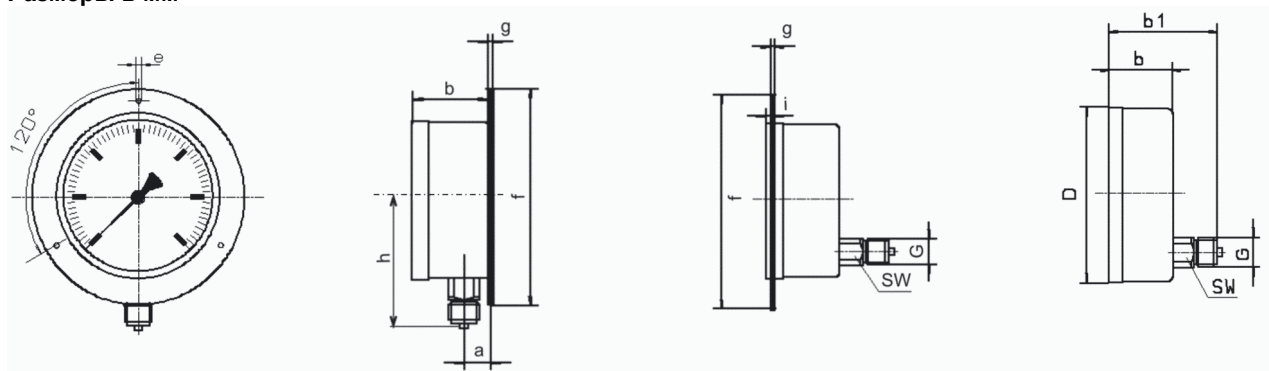
- Крепежный фланец торцевой или тыльный для укрепления в панель или на стену
- Натяжная стрелка под торцевым стеклом для регистрации предельной величины
- Передвижная красная отметка для обозначения предельной величины
- Теплостойкость до 300°C
- Нестандартное исполнение шкалы
- Форсунка диаметром 0,4 мм или 0,8 мм для амортизации гидравлических ударов
- Типы обозначения АТЕХ исполнены как **Ex II 2 GD** с соответствии с RL 94/9/EC приложение X
- Взрывобезопасное исполнение в соответствии с EN 837-1/S3 (с незафиксированной тыльной стенкой и с защитой циферблата бронеплитой)



Обозначение моделей - ASS

Размер НД	без глицерина		с глицерином		исполнение	
	нижний	тыльный	нижний	тыльный		
63	6030	6031	6032	6033	стандартное	SUKU
	6035	6036	6035 G	6036 G	низкозатратное	SUKU
100	T5500	T5500	T5500	T5500	ATEX, GOST	Ashcroft
	6324	6328	6325	6329	ATEX	SUKU
	6512	-	6513	-	EN837-1/S3	SUKU
160	2315	2317	2316	2318	стандартное	SUKU
	6315	6317	6316	6318	ATEX - Ex	SUKU
	6515	-	6516	-	EN837-1/S3	SUKU

Размеры в мм



НД	Размеры в мм										
	a	b	b1	D	G	e	f	g	h	i	SW
63	10	31	60	63	G 1/4 B	-	-	-	55	-	14
100	15	49	85,5	101	G 1/2 B	4,8	132	2	-	6	17
160	21	52	92	460	G 1/2 B	-	-	-	118	-	17