

Membránový oddělovací člen typ F závitový čep dle DIN 3852

Membránové oddělovače slouží k tomu, aby měřené médium nevniklo do měřícího ústrojí tlakoměru. Používají se při měření tlaku tuhoucích, krystalizujících nebo horkých kapalin případně tam, kde je třeba zajistit možnost dokonalého vyčištění systému od zbytků produktu.

Materiál:

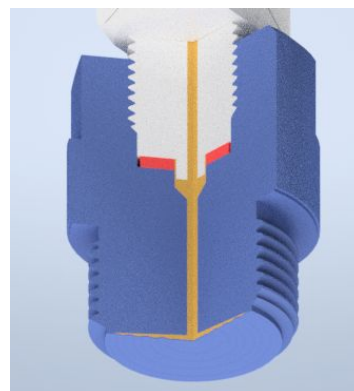
- membrána: nerez SS 316L / 1.4435
- oddělovač: nerez SS 316L / 1.4404

Pracovní teplota:

- teplota měřeného média: -20 ... +100°C
(s chladičem až do 400°C)
- teplota okolí: -20 ... +60°C
- jiné podmínky po dohodě

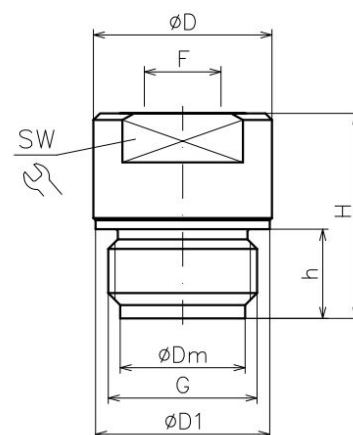
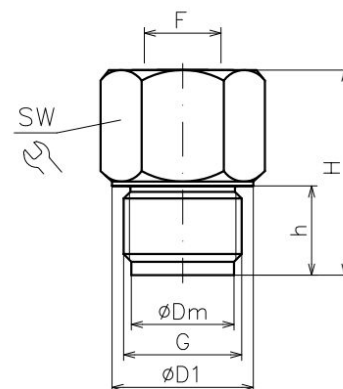
Utěsnění závitového spoje:

- těsněním nad závitěm (Cu, Al, apod.)
- páskou PTFE v závitech
- o-kroužkem nad závitěm (volitelné provedení s drážkou)



Základní typy oddělovače:

BHV	PN	G	F	Dm	D	D1	OK/SW	H	h
typ	[bar]	[mm]							
F12	600	G 1/2"	G 1/4"	Ø 18	-	Ø 26	OK 27	40	15
F34	600	G 3/4"	G 1/4"	Ø 23	-	Ø 31,5	OK 32	42	17
		G 3/4"	G 1/2"	Ø 23	-	Ø 31,5	OK 32	47	17
F10	600	G 1"	G 1/4"	Ø 29,5	Ø 40	Ø 39	SW 36	45	19
		G 1"	G 1/2"	Ø 29,5	Ø 40	Ø 39	SW 36	49	19
F54	600	G 1 1/4"	G 1/4"	Ø 38	Ø 50	Ø 49	SW 41	48	20
		G 1 1/4"	G 1/2"	Ø 38	Ø 50	Ø 49	SW 41	50	20
F64	400	G 1 1/2"	G 1/4"	Ø 42	Ø 58	Ø 55	SW 50	50	22
		G 1 1/2"	G 1/2"	Ø 42	Ø 58	Ø 55	SW 50	52	22
F20	250	G 2"	G 1/2"	Ø 54	Ø 70	Ø 67	SW 60	54	24



Minimální doporučený rozsah manometru:

Typ oddělovače	Jmenovitá velikost manometru	
	DN 63	DN100
F12	100 bar	x
F34	10 bar	60 bar
F10	4,0 bar	16 bar
F54	1,0 bar	2,5 bar
F64	0,6 bar	1,6 bar
F20	0,6 bar	0,6 bar

Kompletace s měřicím přístrojem:

Nejčastější kompletace oddělovače je s manometrem nebo převodníkem přímým připojením (závit F), lze upravit i pro variantu s prodlouženým krkem nebo chladičem, příp. kapilárovým vedením.