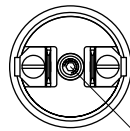
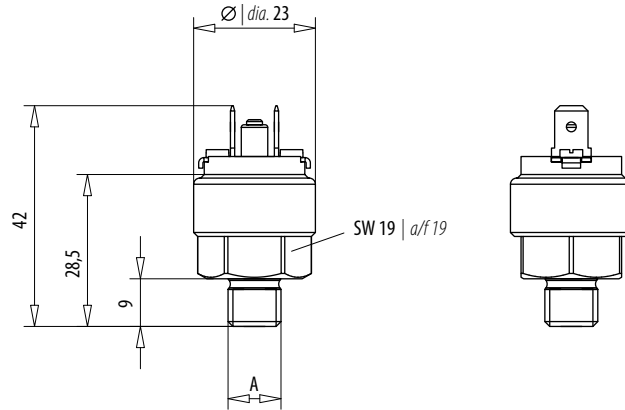




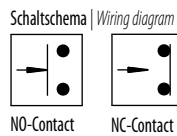
TECHNISCHE DATEN | TECHNICAL DATA

Bestellnummer Order no.	214 002	214 010
Druckeinstellbereich Pressure setting range	0,3 – 2 bar	1 - 10 bar
Toleranz Tolerance	± 0,2 bar	± 0,5 bar
Arbeitsdruck max. Working pressure max.	2 bar	10 bar
Überlastgrenze (statisch) Overpressure limit max.(static)	20 bar	20 bar
Bauart Design	Membrane federbelastet Spring-loaded diaphragm	
Membrane Diaphragm	NBR, Sonderausführung siehe Rückseite NBR, Special design see backside	
Befestigungsart Manner of fastening	über Außengewinde Male thread	
Anschlußgewinde >A< Fitting thread >A<	G 1/8", andere Gewinde siehe Rückseite G 1/8", Other threads see backside	
Einbaulage Mounting position	beliebig Any	
Umgebungstemperatur Ambient temperature	-25 °C bis + 85 °C, höhere Temperaturen auf Anfrage -25 °C to + 85 °C, higher temperatures on demand	
Medien Medium	Luft, Hydrauliköl, Ölemulsionen, Wasser, andere Medien auf Anfrage Air, hydraulic oil, oil emulsions, water, others on demand	
Verstellbarkeit Adjustability	unter Druck Under pressure	
Rückschaltdifferenz Switch back difference	unter 10% Under 10%	
Mechanische Lebensdauer Mechanical life	10 ⁶	
Werkstoff Material	Messing, Sonderausführung siehe Rückseite Brass, Special design see backside	
Gewicht ca. Weight approx.	34 g	
Schaltelement Switching element	Kontakte versilbert, Sonderausführung vergoldet Silver-plated contacts / special gold-plated contacts	
Bemessungsspannung Reference voltage	42 V	
Schalzhäufigkeit max. Switching frequency max.	200/min.	
Maximalbelastung Maximum load	2 A (Ohmsch resistive)	
Elektrischer Anschluß Electrical connection	Flachstecker 2 x 6,3 x 0,8 Flat plug 2 x 6.3 x 0.8	
Schutzart Protective system	IP65, Klemmen IP00 IP 65, terminale IP00	
Schaltleistung Breaking capacity	100 VA	

Weitere Informationen siehe Gebrauchsanweisung (GBA) für Membran- und Kolbendruckschalter | Further information see Operating Instruction (OI) for Membrane and Piston Pressure Switch



Einstellschraube | Setting screw
M3 DIN 914



Alle Angaben in mm
All specification in mm

Bestellen Sie Ihren individuellen Druckschalter: Als erstes notieren Sie die Bestellnummer, anschließend stellen Sie sich Ihre individuelle Ausführung zusammen.
Order your individual Pressure Switch: Note first the order number, then combine your individually required type.

Schaltenschema Wiring diagram	Membrane Membrane	Anschlußgewinde >A< Fitting thread >A<	Kontakte Contacts	Werkstoff Material
Schließer NO-Contact 1	NBR 1	G 1/4" 1	versilbert silvered 1	VA 1.4305 Stainless steel 2
Öffner NC-Contact 2	VITON 2	G 1/8" 2	vergoldet gilded 2	Messing Brass 4
	CR 3	M12x1,5 3		
	EPDM 4	M10x1 kegelig Cone 4		

Bestell-Nr. Order no.				Ausführung-Nr. Configuration no.			