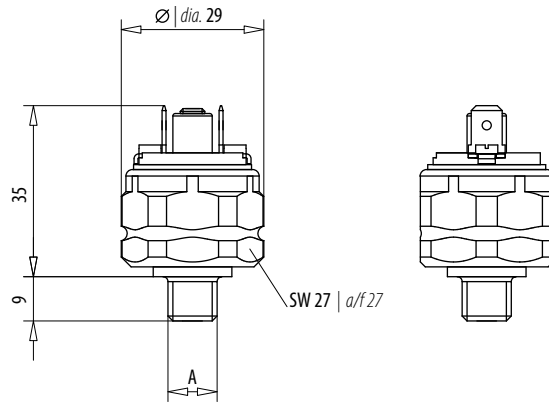




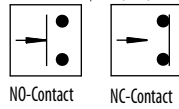
## TECHNISCHE DATEN | TECHNICAL DATA

Bestellnummer   Order no.	406 002	406 010
Druckeinstellbereich   Pressure setting range	0,2 - 2 bar	0,5 - 10 bar
Toleranz   Tolerance	± 0,2 bar	± 0,5 bar
Arbeitsdruck max.   Working pressure max.	2 bar	10 bar
Überlastgrenze (statisch)   Overpressure limit max.(static)	20 bar	20 bar
Bauart   Design	Membrane federbelastet   Spring-loaded diaphragm	
Membrane   Diaphragm	NBR, Sonderausführung siehe Rückseite   NBR, Special design see backside	
Befestigungsart   Manner of fastening	über Außengewinde   Male thread	
Anschlußgewinde >A<   Fitting thread >A<	G 1/4", G 1/8", andere Gewinde siehe Rückseite   G 1/4", G 1/8", Other threads see backside	
Einbaulage   Mounting position	beliebig   Any	
Umgebungstemperatur   Ambient temperature	-25 °C bis + 85 °C, höhere Temperaturen auf Anfrage   -25 °C to + 85 °C, higher temperatures on demand	
Medien   Medium	Luft, Hydrauliköl, Ölemulsionen, Wasser, andere Medien auf Anfrage   Air, hydraulic oil, oil emulsions, water, others on demand	
Verstellbarkeit   Adjustability	unter Druck   Under pressure	
Rückschaltdifferenz   Switch back difference	10%	
Mechanische Lebensdauer   Mechanical life	10 <sup>6</sup>	
Werkstoff   Material	Messing, Sonderausführung siehe Rückseite   Brass, Special design see backside	
Gewicht ca.   Weight approx.	60 g	
Schaltelement   Switching element	Kontakte versilbert, Sonderausführung vergoldet   Silver-plated contacts / special gold-plated contacts	
Bemessungsspannung   Reference voltage	42 V	
Schalzhäufigkeit max.   Switching frequency max.	200/min.	
Maximalbelastung   Maximum load	2 A (Ohmsch   resistive)	
Elektrischer Anschluß   Electrical connection	Flachstecker 2 x 6,3 x 0,8, wahlweise konfektioniert mit Kabel   Flat plug 2 x 6.3 x 0.8, optionally made up with cable	
Schutzart   Protective system	IP65, Klemmen IP00, konfektioniert IP 67   IP65, terminals IP00, made up IP 67	
Schaltleistung   Breaking capacity	100 VA	

Weitere Informationen siehe Gebrauchsanweisung (GBA) für Membran- und Kolbendruckschalter | Further information see Operating Instruction (OI) for Membrane and Piston Pressure Switch



Schaltschema | Wiring diagram



Alle Angaben in mm  
All specification in mm

**Bestellen Sie Ihren individuellen Druckschalter:** Als erstes notieren Sie die Bestellnummer, anschließend stellen Sie sich Ihre individuelle Ausführung zusammen.  
*Order your individual Pressure Switch:* Note first the order number, then combine your individually required type.

Schaltschema Wiring diagram	Membrane Membrane	Anschlußgewinde >A< Fitting thread >A<	Kontakte Contacts	Werkstoff Material
Schließer   NO-Contact ..... 1	NBR ..... 1	G 1/4" ..... 1	versilbert   silvered ..... 1	Stahl verzinkt   Galvanized steel ..... 1
Öffner   NC-Contact ..... 2	VITON ..... 2	G 1/8" ..... 2	vergoldet   gilded ..... 2	Messing   Brass ..... 4
	CR ..... 3			
	EPDM ..... 4			
	HNBR ..... 8			

Bestell-Nr.   Order no.				Ausführung-Nr.   Configuration no.			