

Schließer / Öffner / Wechsler | NO-Contact / NC-Contact / Change-over Contact



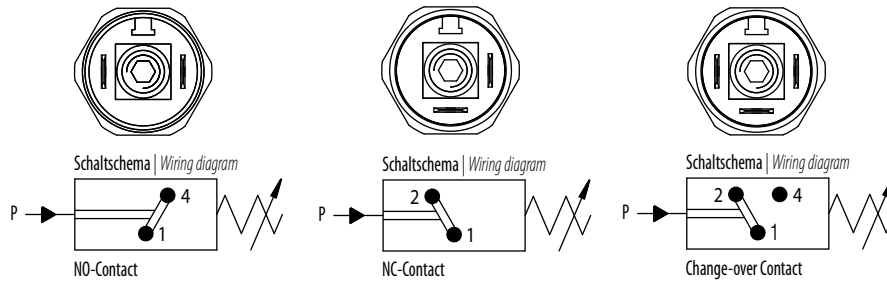
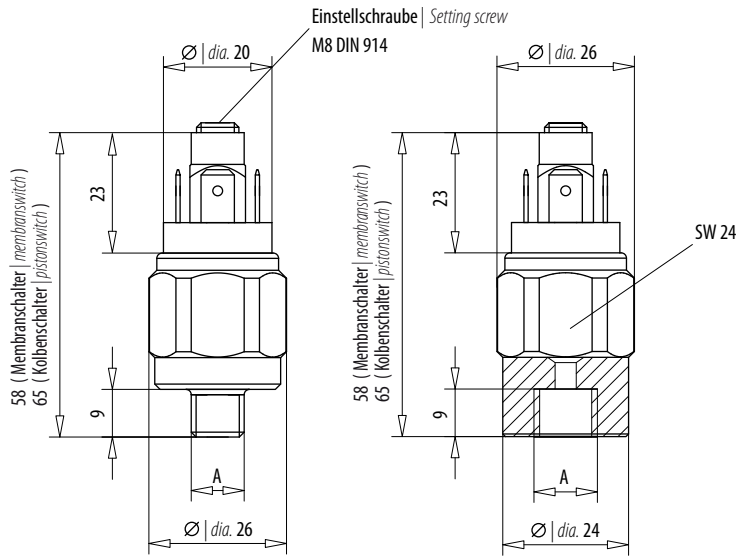
### TECHNISCHE DATEN | TECHNICAL DATA

Bestellnummer   Order no.	420 002	420 010	420 070	420 200
Druckeinstellbereich   Pressure setting range	0,5 – 2 bar	1 – 10 bar	10 – 70 bar	50 – 200 bar
Toleranz   Tolerance	± 0,2 bar	± 0,5 bar	± 3,0 bar	± 5,0 bar
Arbeitsdruck max.   Working pressure max.	2 bar	10 bar	70 bar	200 bar
Überlastgrenze (statisch)   Overpressure limit max.(static)	10 bar	20 bar	120 bar	300 bar
Bauart   Design	Membrane federbelastet   Spring-loaded diaphragm		Kolben federbelastet   Spring-loaded piston	
Membrane   Diaphragm / Dichtung   Seal	NBR Sonderausführung siehe Rückseite   NBR Special design see backside		UR Sonderausführung siehe Rückseite   UR Special design see backside	
Befestigungsart   Manner of fastening	über Außengewinde oder Innengewinde (IG)   Male thread or Internal thread (IG)			
Anschlußgewinde >A<   Fitting thread >A<	G 1/4", G 1/8", M10x1 kegelig, IG M12x1,5, andere Gewinde siehe Rückseite   G 1/4", G 1/8", M10x1 Cone, IG M12x1,5, Other threads see backside			
Einbaulage   Mounting position	beliebig   Any			
Umgebungstemperatur   Ambient temperature	-25°C bis + 85 °C, höhere Temperaturen auf Anfrage   -25 °C to + 85 °C, higher temperatures on demand			
Medien   Medium	Luft, Hydrauliköl, Ölemulsionen, Wasser, andere Medien auf Anfrage   Air, hydraulic oil, oil emulsions, water, others on demand			
Verstellbarkeit   Adjustability	unter Druck   Under pressure			
Rückschaltdifferenz   Switch back difference	15 % – 30% (Optional ab Werk einstellbar   Optionally ex factory adjustable)			
Mechanische Lebensdauer   Mechanical life	10 <sup>6</sup>			
Werkstoff   Material	Stahl verzinkt, Sonderausführung siehe Rückseite   Galvanized steel, Special design see backside			
Gewicht ca.   Weight approx.	65 g		95 g	
Schaltelement   Switching element	Microschalter – Kontakte versilbert, Sonderausführung vergoldet   Microswitch - silver-plated contacts / special gold-plated contacts			
Bemessungsspannung   Reference voltage	42 V			
Bemessungsfrequenz   Reference frequency	nicht über 100 Hz   Not over 100 Hz			
Schalzhäufigkeit max.   Switching frequency max.	200/min.			
Elektrischer Anschluß   Electrical connection	Flachstecker 6,3 x 0,8   Flat plug 6.3 x 0.8			
Schutzart   Protective system	IP 65, Klemmen IP00 DIN 40 050   IP65, terminale IP00 DIN 40 050			

Schaltleistung Breaking capacity	Gebrauchskategorie nach EN60947 Utilization category according to EN60947	Wechselstrom AC		Gleichstrom DC				
		125 V	250 V	30 V	50 V	75 V	125 V	250 V
Spannung bis   Voltage up to								
Widerstand-Last   Resistance load	AC-12, DC-12	4 A	4 A	2 A	2 A	1 A	0,5 A	0,25 A
Induktive-Last   Inductive load	AC-14, DC-13	1 A	1 A	1 A	1 A	0,5 A	0,2 A	0,2 A

Weitere Informationen siehe Gebrauchsanweisung (GBA) für Membran- und Kolbendruckschalter | Further information see Operating Instruction (OI) for Membrane and Piston Pressure Switch

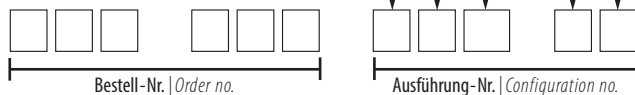
Schließer / Öffner / Wechsler | NO-Contact / NC-Contact / Change-over Contact



Alle Angaben in mm  
All specification in mm

**Bestellen Sie Ihren individuellen Druckschalter:** Als erstes notieren Sie die Bestellnummer, anschließend stellen Sie sich Ihre individuelle Ausführung zusammen.  
*Order your individual Pressure Switch:* Note first the order number, then combine your individually required type.

Schaltschema Wiring diagram	Membrane 1 / Dichtung 2 Membrane 1 / Seal 2	Anschlußgewinde >A< Fitting thread >A<	Kontakte Contacts	Werkstoff Material
Schließer   NO-Contact ..... 1	NBR 1 ..... 1	G 1/4" ..... 1	versilbert   silvered ..... 1	Stahl verzinkt   Galvanized steel ..... 1
Öffner   NC-Contact ..... 2	VITON 1/2 ..... 2	G 1/8" ..... 2	vergoldet   gilded ..... 2	VA 1.4305   Stainless steel ..... 2
Wechsler   Change-over Contact ..... 3	CR 1 ..... 3	M12x1,5 ..... 3		VA 1.4571   Stainless steel ..... 3
	EPDM 1 ..... 4	M10x1 kegelig   Cone ..... 4		Messing   Brass ..... 4
	UR 2 ..... 5	M10x1 ..... 8		
	HNBR 1 ..... 8	IG M12x1,5 ..... B		



Andere Ausführungen auf Anfrage  
Other versions on request