

Membránový oddělovací člen typ P (příruba) / S (sendvič) s otevřenou membránou (*flushed diaphragm flange*)

Membrána ze speciálního kovového materiálu

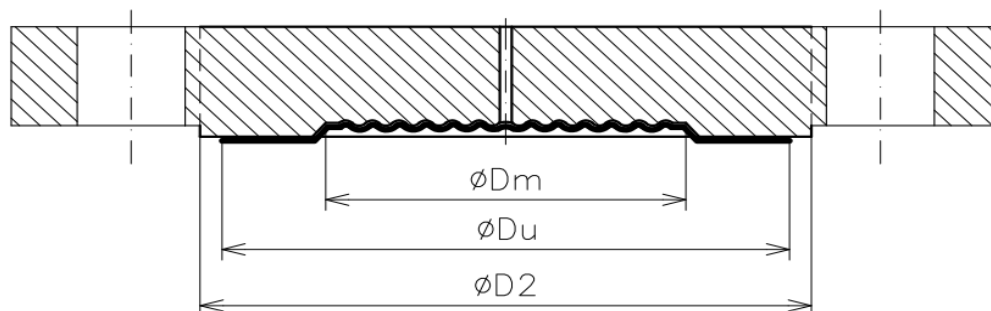
používá se v náročných aplikacích, kde je nutné zaručit, že smáčená část oddělovače je pouze z chemicky odolného materiálu – tj. měření tlaku kyselin, louhů, atd.

Materiál membrány:

- Tantal
- Hastelloy C276
- Titan
- Nikl
- Nerez jakosti 316Ti / 1.4571, 304 / 1.4301

Rozměrová norma:

- příruba / sendvič je v provedení s čelní plochou dle EN 1092-1 / B resp. ANSI B 16,5 / RF



Velikost: příruby	Rozměry [mm]		
	ØD2	ØDu	ØDm
DN 15 / PN 40	47	45	23
DN 25 / PN 40	68	60	34
DN 40 / PN 40	88	78	48
DN 50 / PN 40	102	89	60
DN 80 / PN 40	138	114	89
1" / 150-300	51	48	34
1 ½" / 150 – 2500	73	68	48
2" / 150 – 2500	92	78	60
3" / 150 – 2500	127	114	89

Svar je na průměru ØDu a nachází se v místě, kde je po montáži krytý těsněním.

Mezi průměry ØDu a ØDm je membrána navíc přibodována v několika kruzích (aby se pod ní nedostala plnicí kapalina)

Membránu ze speciálního materiálu lze přivařit i k jiným typům oddělovačů – svar však musí být po instalaci překrytý těsněním (nejčastěji se jedná např. o oddělovač clamp).

Membrána s nalepenou PTFE fólií

Použití je zejména tam, kde je nutné zaručit, že smáčená část oddělovače je pouze z materiálu PTFE. Výhodou fólie je poměrně tlustá vrstva PTFE, která dobře chemicky a i mechanicky odolává měřenému médiu. Fólii nelze použít při měření podtlaku (odlepila by se).

- tloušťka PTFE fólie: 0,25 mm, 0,5 mm
- Ochranná vrstva je vždy po celé čelní ploše, tj. do Ø D2.

Membrána s navulkanizovanou pryží

Jedná se o speciální ochranu zejména proti abrazi, navíc v kombinaci s podtlakem. Membrána je nerezová + ochranná vrstva: navulkanizovaná pryž (NBR), vrstva 3 mm.

Membrána s nástřikem (coating)

Vhodná pro aplikace, kde je nutné zaručit, že smáčená část oddělovače je pouze nekovový speciální materiál. Membrána je nerezová + ochranná vrstva. Výhodou je použití i pro měření podtlaku. Vrstva je však náchylná k mechanickému poškození.

Nástřik:

- PTFE (Xylan 1088) tloušťka vrstvy: 0,1 mm
- ECTFE (Halar) tloušťka vrstvy: 0,3 mm
- Ochranná vrstva je vždy po celé čelní ploše, tj. do $\varnothing D2$.
- **Nástřik lze provést na jakýkoliv typ oddělovače.**

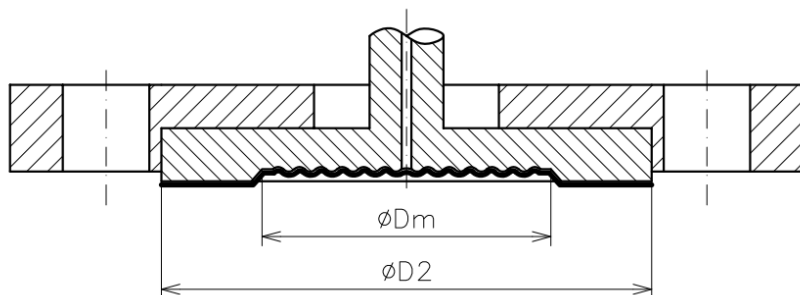
Membrána s galvanickým pokovením, keramickou vrstvou, příp. potantalováním (plating)

Používá se tam, kde je nutné zaručit, že smáčená část oddělovače je pouze ze speciálního materiálu.

Membrána je nerezová + ochranná vrstva:

- galvanické pokovení: zlato 24 karátů, vrstva cca 3 μm
- keramická vrstva, tloušťka 5 μm (materiál CrVTiAlN)
- potantalování: vrstva cca 0,1 mm
- Ochranná vrstva je vždy po celé čelní ploše, tj. do $\varnothing D2$
- **Pokovení i keramickou vrstvou lze provést na jakýkoliv typ oddělovače.**

Příruba se vyrábí v dělitelném provedení – tj. s přítlačnou přírubou:



Tubus, pokud je s přírubou se vyrábí v dělitelném provedení – tj. s přítlačnou přírubou. Ochranná vrstva je po celém tubusu, včetně těsnících ploch.

