

Membránový oddělovací člen typ Z

tzv. „papírenské“ připojení

Membránové oddělovače slouží k tomu, aby měřené médium neuniklo do měřicího ústrojí tlakoměru. Používají se při měření tlaku tuhoucích nebo krystalizujících látek, horkých kapalin nebo tam, kde je třeba zajistit možnost dokonalého vyčistění systému od zbytků produktu.

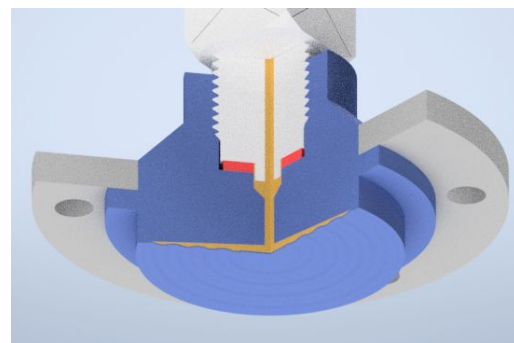
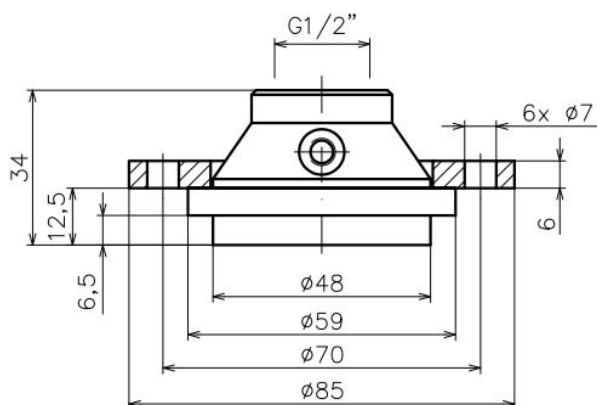
Materiál:

- membrána: nerez SS 316L / 1.4435 (po dohodě jiná)
- oddělovač: nerez SS 316L / 1.4404

Pracovní teplota:

- teplota měřeného média -20 ... +100 °C
- teplota okolí -20 ... +60°C
- jiné podmínky po dohodě

Typ Z48



Minimální doporučený rozsah manometru:

Typ oddělovače	Jmenovitá velikost manometru
	DN100
Z48	1,0 bar

Kompletace s měřicím přístrojem:

Nejčastější kompletace oddělovače je s manometrem nebo převodníkem přímým připojením (závitem), lze upravit i pro variantu s prodlouženým krkem nebo chladičem, příp. kapilárovým vedením.

Zvláštní provedení:

Jedná se zejména o verze s prodlouženým tubusem (typicky v délkách 17 a 25 mm) a dále pak s rozměrově odlišnou přítlačnou přírubou.

