

Membránový oddělovač typ C - Clamp Tri-Clamp dle DIN 32676 resp. ISO 2852

Membránové oddělovače slouží k tomu, aby měřené médium nevniklo do měřicího ústrojí tlakoměru. Používají se při měření tlaku tuhoucích, krystalizujících nebo horkých kapalin případně tam, kde je třeba zajistit možnost dokonalého vyčistění systému od zbytků produktu.

Oddělovače **Clamp** nacházejí uplatnění zejména v potravinářském a farmaceutickém průmyslu. Jsou sanitovatelné a tedy vhodné pro CIP, SIP.

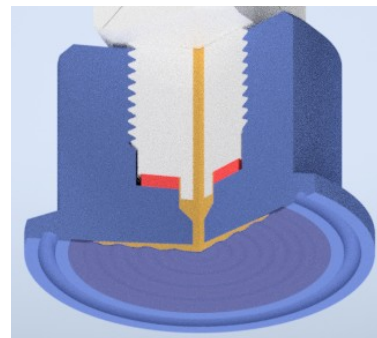
Vyhovují normě EC 1935/2004 a EC 2023/2006 o hygienických požadavcích na výrobky přicházející do přímého styku s potravinami.

Materiály

- membrána: nerez SS 316L / 1.4435
(po dohodě tantal, Hastelloy)
povlak PTFE na objednávku
- oddělovač: nerez SS 316L / 1.4404
- smáčené plochy jsou leštěny na drsnost max. Ra 0,6

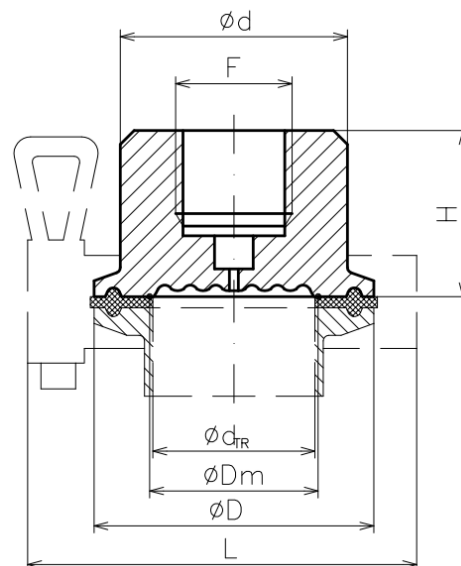
Pracovní teplota

- teplota měřeného média: -20 ... +100°C
- teplota okolí: -20 ... +60°C
- jiné podmínky po dohodě



Základní typy oddělovače Clamp

BHV	PN	F	ØD	ØDm	Ød	H	L
typ	[bar]		[mm]				
C20	40	G1/4"	34	23	24	30	75
C25	40	G1/4"	50,5	28	41	30	85
		G1/2"	50,5	28	41	33	85
C32	40	G1/4"	50,5	34	41	30	85
		G1/2"	50,5	34	41	33	85
C40	40	G1/4"	50,5	38	41	30	85
		G1/2"	50,5	38	41	33	85
C50	25	G1/4"	64	48	53	30	100
		G1/2"	64	48	53	33	100
C65	10	G1/2"	91	68	70	33	115



Označení typu odpovídá normě Tri clamp DIN 32676 pro trubku DIN 11850.

Provedení dle jiných norem je v tabulce na další straně.

Kompletace s měřicím přístrojem

Nejčastější kompletace oddělovače je s manometrem nebo převodníkem přímým připojením (závit F), lze upravit i pro variantu s prodlouženým krkem nebo chladičem, příp. kapilárovým vedením.

Porovnání rozměrů oddělovačů Clamp dle norem potrubí pro Tri-clamp DIN 32676 a Clamp ISO 2852

Typ	ØD	dm	PN	Clamp ISO 2852 trubka ISO 2037				Clamp ISO 2852 trubka ISO 1127					Clamp ISO 2852 trubka ASME BPE			
				DN	ØD	trubka	Ød _{TR}	DN	ØD	trubka	"	Ød _{TR}	DN	ØD	trubka	Ød _{TR}
*	34	20	40					15	34	21,3 x 1,6	1/2"	18,1				
C20	34	23	40													
*	50,5	20	40													
*	50,5	23	40	25	50,5	25 x 1,2	22,6	20	50,5	26,9 x 1,6	3/4"	23,7	1"	50,5	25,4 x 1,65	22,1
*	50,5	26,5	40	28	50,5	28 x 1,2	25,6									
C25	50,5	28	40					25	50,5	33,7 x 2	1"	29,7				
*	50,5	31	40	33,7	50,5	33,7 x 1,2	31,3									
C32	50,5	34	40	38	50,5	38 x 1,2	35,6						1 1/2"	50,5	38,1 x 1,65	36
C40	50,5	38	40					32	50,5	42,4 x 2	1 1/4"	38,4				
*	64	38	25	40	64	40 x 1,2	37,6									
*	64	45	25					40	64	48,3 x 2	1 1/2"	44,3				
C50	64	49	25	51	64	51 x 1,2	48,6						2"	64	50,8 x 1,65	48
*	77,5	60	16	63,5	77,5	63,5 x 1,6	60,3	50	77,5	60,3 x 2	2"	56,3	2 1/2"	77,5	63,5 x 1,65	59
C65	91	68	10	70	91	70 x 1,6	66,8									
*	91	72	10					65	91	76,1 x 2	2 1/2"	72,1	3"	91	76,2 x 1,65	72,9

BHV typ	ØD	Ødm	PN	Tri-clamp DIN 32676 trubka DIN 11850				Tri-clamp DIN 32676 trubka ISO 1127					Tri-clamp DIN 32676 trubka ASME BPE			
				DN	ØD	trubka	Ød _{TR}	DN	ØD	trubka	"	Ød _{TR}	DN	ØD	trubka	Ød _{TR}
*	34	20	40													
C20	34	23	40	20	34	23 x 1,5	20									
*	50,5	20	40					15	50,5	21,3 x 1,6	1/2"	18,1				
*	50,5	23	40					20	50,5	26,9 x 1,6	3/4"	23,7	1"	50,5	25,4 x 1,65	22,1
*	50,5	26,5	40													
C25	50,5	28	40	25	50,5	29 x 1,5	26									
*	50,5	31	40					25	50,5	33,7 x 2	1"	29,7				
C32	50,5	34	40	32	50,5	35 x 1,5	32						1 1/2"	50,5	38,1 x 1,65	34,8
C40	50,5	38	40	40	50,5	41 x 1,5	38									
*	64	38	25					32	64	42,4 x 2	1 1/4"	38,4				
*	64	45	25					40	64	48,3 x 2	1 1/2"	44,3				
C50	64	49	25	50	64	53 x 1,5	50						2"	64	50,8 x 1,65	47,5
*	77,5	60	16					50	77,5	60,3 x 2	2"	56,3	2 1/2"	77,5	63,5 x 1,65	60,2
C65	91	68	10	65	91	70 x 2	66									
*	91	72	10					65	91	76,1 x 2	2 1/2"	72,1	3"	91	76,2 x 1,65	72,9

Typ * : daný Clamp se neshoduje se základním typem a bude dodán po dohodě.

Clamp dle normy, která není uvedena v tabulce, bude dodán po dohodě.

Základní přiřazení normy

- Clamp objednaný dle DN [mm] bude dodán dle normy DIN 32676 pro trubku DIN 11850
- Clamp objednaný dle DN [inch] bude dodán dle normy DIN 32676 pro trubku ASME BPE

Minimální doporučený rozsah manometru

Typ oddělovače	imenovitá velikost manometru	
	DN63	DN100
C20	10 bar	-
C25	4 bar	16 bar
C32	1.6 bar	4 bar
C40	1.0 bar	2.5 bar
C50	0.6 bar	1.0 bar
C65	0.6 bar	0.6 bar