

Membránový oddělovací člen typ K - model K60 sešroubovaný, příruba s uzavřenou membránou

Membránové oddělovače chrání měřicí ústrojí tlakoměru před vniknutím měřeného média. Používají se při měření tlaku tuhoucích nebo krystalizujících látek.

Výhodou oddělovače typu K je jednoduchost jeho rozebrání a vyčištění, stejně jako snadná výměna těsnění.

Spodní přípojný díl u model K60 lze vyrobit z různých materiálů - lze tak zajistit spolehlivou chemickou odolnost.

Materiál:

Oddělovač: nerez SS 316L (1.4404)

Membrána: nerez SS 316L (1.4435), tantal, Hastelloy, nikl ..
nerez + fólie PTFE, nástřík PTFE (Xylan 1088)

Těsnění: NBR, Viton, EPDM, PTFE

Přípojný díl: nerez SS 316L, 316Ti, 304, ..
PVC, PP, PVDF, ..

Tlaková třída: PN 40 (316L)

PN 16 (PVC, PP, PVDF)

Pracovní teplota (nerezový spodní díl):

Médium: -20 ... +100°C

Okolí (teplota oddělovače): -20 ... +80°C

Pracovní teplota (plastový spodní díl):

PVDF Médium: -20 ... +100°C

Okolí (teplota oddělovače): -20 ... +80°C

PP

Médium: 10 ... +60°C

Okolí (teplota oddělovače): 10 ... +60°C

PVC

Médium: 0 ... +50°C

Okolí (teplota oddělovače): 0 ... +50°C

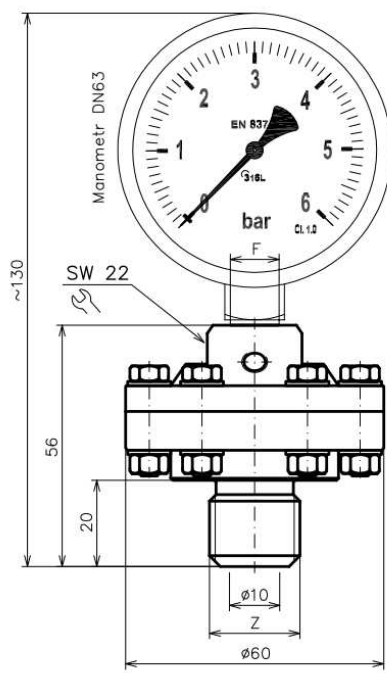
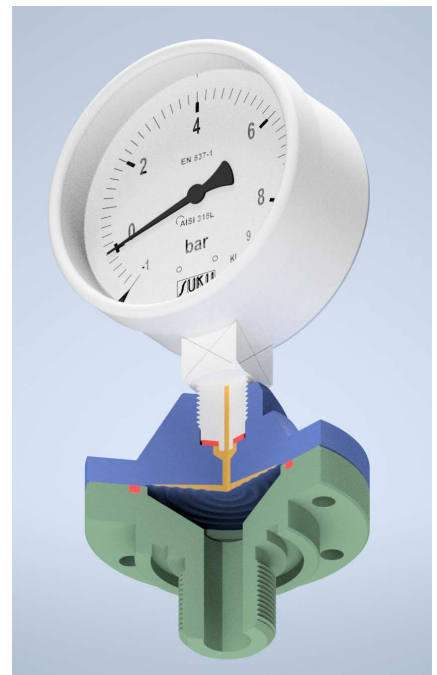
Procesní připojení (závit Z):

- vnější závit G1/2" s průchozí dírou (standard provedení)

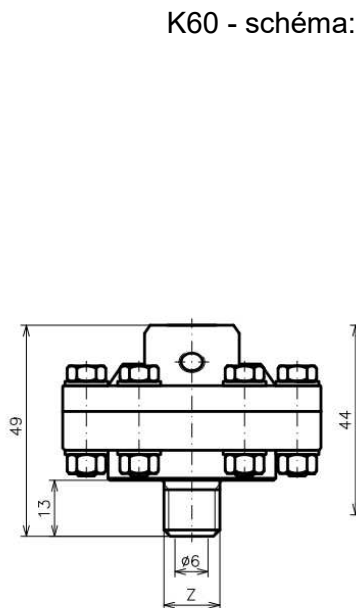
- vnější závit M20x1,5, 1/2" NPT, G1"

- vnitřní závit G1/2", M20x1,5, G1/4", 1/2" NPT, 1/4" NPT, ... (příp. hrdlo k přivaření...)

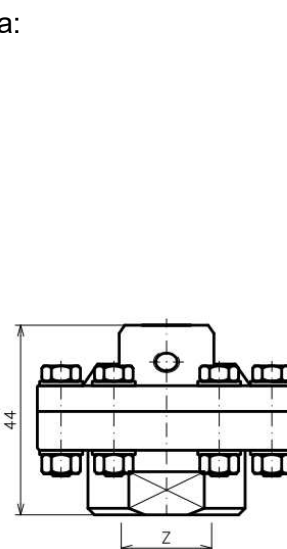
Způsob připojení manometru, resp. převodníku (závit F): přímé připojení, závitem G1/4"



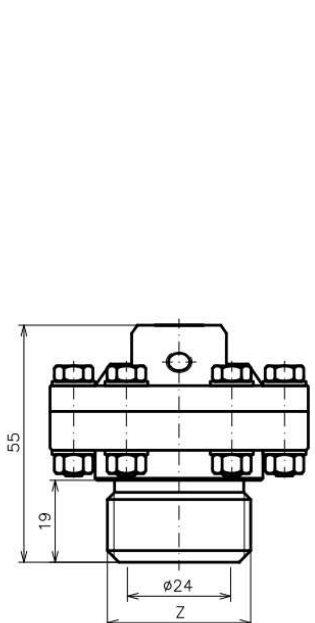
Vnější závit s průchozí dírou
(G1/2", M20x1,5, 1/2" NPT)



Vnější závit s průchozí dírou
(G1/4", 1/4" NPT)



Vnitřní závit
(G1/2", G1/4", M20x1,5,
1/2" NPT, 1/4" NPT)



Vnější závit
(G1")

rev 2020/03