

## Membránový oddělovací člen typ K - model K96-Q sešroubovaný, příruba s uzavřenou membránou

Membránové oddělovače chrání měřicí ústrojí tlakoměru před vniknutím měřeného média. Používají se při měření tlaku tuhoucích nebo krystalizujících látek.

Výhodou oddělovače **typu K** je jednoduchost jeho rozebrání a vyčištění, stejně jako snadná výměna těsnění.

### Materiály

- oddělovač: nerez SS 316L (1.4404)
- membrána: nerez SS 316L (1.4435), tantal, Hastelloy, nikl, titan, nerez + fólie PTFE, nástřík PTFE (Xylan 1088), ...
- těsnění: PTFE, NBR, Viton

**Tlaková třída:** PN 40 (nerez), PN 16 (PVDF)

### Pracovní teplota (nerezový spodní díl)

- médium: -20 ... +140°C
- okolí (teplota oddělovače): -20 ... +80°C

### Pracovní teplota (PVDF spodní díl)

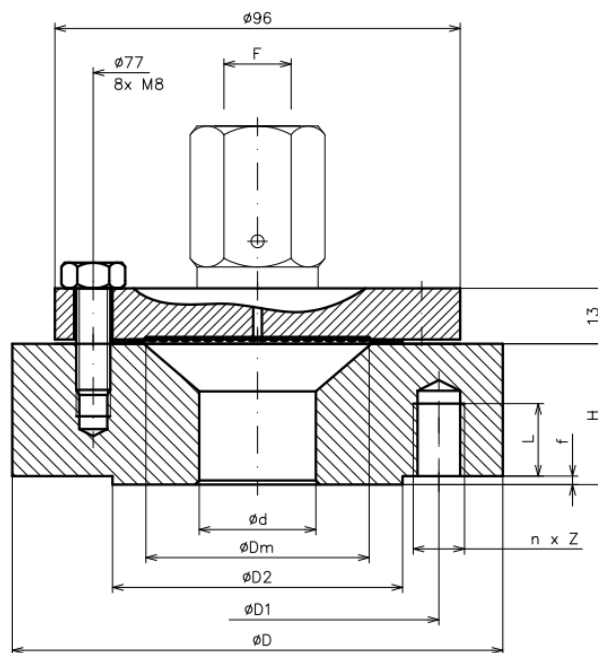
- médium: -20 ... +100°C
- okolí (teplota oddělovače): -20 ... +80°C

### Procesní připojení – příruba se slepými otvory:

- dle EN 1092-1 / B (standard provedení)
- dle EN 1092-1 / x
- dle ANSI B 16,5

### Způsob připojení manometru (závit F):

- přímé připojení, závitem G1/2" (příp. M20x1,5)



Typ BHV	Velikost		Rozměry (mm)								počet děr n	Závit Z
			$\varnothing d$	$\varnothing D_m$	$\varnothing D$	$\varnothing D_1$	$\varnothing D_2$	H	f	L		
	DN	PN	EN 1092-1 / B									
K96-Q15	15	40	18	45	95	65	47	33	2	17	4	M12
K96-Q25	25	40	34	45	115	85	68	33	2	17	4	M12
	DN	Class	ANSI B 16,5									
K96-Q12-150	1/2"	150	15	45	95	60,5	35	33	2	17	4	M12
K96-Q34-150	3/4"	150	20	45	100	70	43	33	2	17	4	M12
K96-Q34-300	3/4"	300	20	45	120	82,5	43	33	2	17	4	M16
K96-Q10-150	1"	150	25	45	110	79,5	51	33	2	17	4	M12
K96-Q10-300	1"	300	25	45	125	89	51	33	2	17	4	M16