

Membránový oddělovací člen typ K - model K96.2 sešroubovaný, příruha s uzavřenou membránou

Membránové oddělovače chrání měřicí ústrojí tlakoměru před vniknutím měřeného média. Používají se při měření tlaku tuhoucích nebo krystalizujících látek.

Výhodou oddělovače **typu K** je jednoduchost jeho rozebrání a vyčištění, stejně jako snadná výměna těsnění.

Materiály

- oddělovač: nerez SS 316L (1.4404)
- membrána: nerez SS 316L (1.4435),
- těsnění: NBR (Viton, PTFE, ..)

Tlaková třída: PN 100

Pracovní teplota

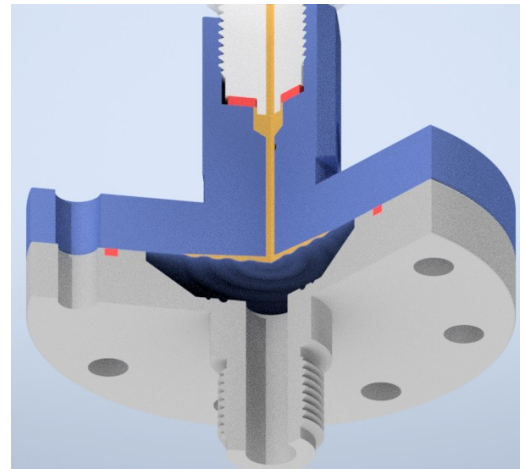
- médium: -20 ... +100°C
- okolí (teplota oddělovače): -20 ... +80°C

Procesní připojení (závit Z)

- vnější závit G1/2" s průchozí dírou 8 mm (H), příp. M20x1,5
- vnější závit G1/2" dle EN 837 (manometrové zakončení), příp. M20x1,5

Způsob připojení manometru, resp. převodníku (závit F)

- přímé připojení, závitem G1/2" příp. M20x1,5, G1/4"



K96.2 – schéma

