

## Membránový oddělovací člen typ K - model K96.4 sešroubovaný, příruba s uzavřenou membránou a PTFE vložkou

Membránové oddělovače chrání měřicí ústrojí tlakoměru před vniknutím měřeného média. Používají se při měření tlaku tuhoucích nebo krystalizujících látek.

Výhodou oddělovače **typu K** je konstrukční jednoduchost, kdy oddělovač lze jednoduše rozebrat a vyčistit.

Model K96.4 je s PTFE vložkou a lze tak zajistit spolehlivou chemickou odolnost, stejně tak lze zvolit různý materiál membrány.

### Materiály

- oddělovač nerez SS 316L (1.4404)
- membrána tantal, Hastelloy, nikl, titan, nerez + fólie PTFE, nástřík PTFE (Xylan 1088)
- vložka PTFE
- spodní přípojný díl: nerez SS 316L
- smáčený materiál: membrána + PTFE

**Tlaková třída** PN 25

### Pracovní teplota

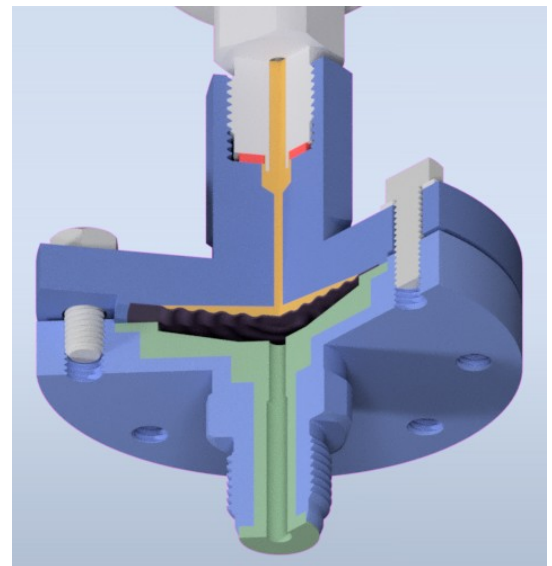
- médium: -20 ... +100°C
- okolí (oddělovače): -20 ... +80°C

### Procesní připojení (závit Z)

- vnější závit G1/2" nebo M20x1,5, průchozí díra 3 mm

### Způsob připojení manometru, resp. převodníku (závit F)

- přímé připojení, závitem G1/2" (příp. M20x1,5, G1/4")



### K96.4 - schéma

