

## Membránový oddělovací člen typ L80 plastový, sešroubovaný

Membránové oddělovače chrání měřicí ústrojí tlakoměru před vniknutím měřeného média. Plastové oddělovače **typ L80** se používají při měření tlaku agresivních médií – např. kyselin a louhů.

### Materiály

- membrána: EPDM s povlakem PTFE  
(po dohodě EPDM s PFA)
- horní díl: PP
- spodní díl: PVC-U, PP, PVDF

### Pracovní teplota

- PVC-U: 0 ... +60°C
- PP: 10 ... +80°C
- PVDF: -30 ... +120°C
- PN 10 (20°C)  
(podrobněji viz graf omezení tlak / teplota)

### Rozměry oddělovače

- průměr: 80 mm, výška: 86 mm

### Procesní připojení

- vnitřní závit G1/2" a zároveň i válcový dřík (d)
- pro tavné nebo difúzní přivaření (lepení)
- po dohodě jiný závit či jiné připojení vnitřní G 1/4", vnitřní 1/4" NPT, vnitřní 1/2" NPT)

### Způsob připojení převodníku tlaku resp. manometru

- přímé připojení - vnitřní závit G1/2" nebo G1/4"

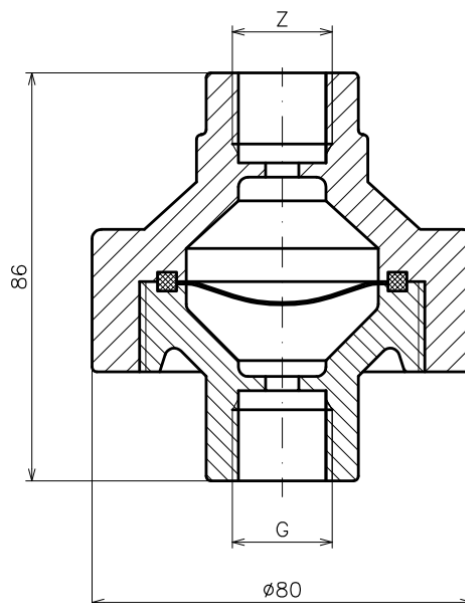
### Základní druhy provedení - typ L80

Označení MDM-902	Závit pro tlakoměr (Z)	Materiál spodního dílu	Procesní připojení: vnitřní závit (G)	Procesní připojení: průměr pro přivaření d (mm)
L80-983	G1/2"	PVC-U	G1/2"	32
L80-971	G1/4"	PVC-U	G1/2"	32
L80-970	G1/4"	PVC-U	G1/4"	25
L80-987	G1/2"	PP	G1/2"	32
L80-975 *	G1/4"	PP	G1/2"	25
L80-974 *	G1/4"	PP	G1/4"	25
L80-991	G1/2"	PVDF	G1/2"	32
L80-979 *	G1/4"	PVDF	G1/2"	32
L80-978 *	G1/4"	PVDF	G1/4"	25

Varianty s \* jsou na poptání.



L80 - schéma



### Omezení použitelnosti oddělovače

P (bar) .... Tlak média

T (°C) .... Teplota

