

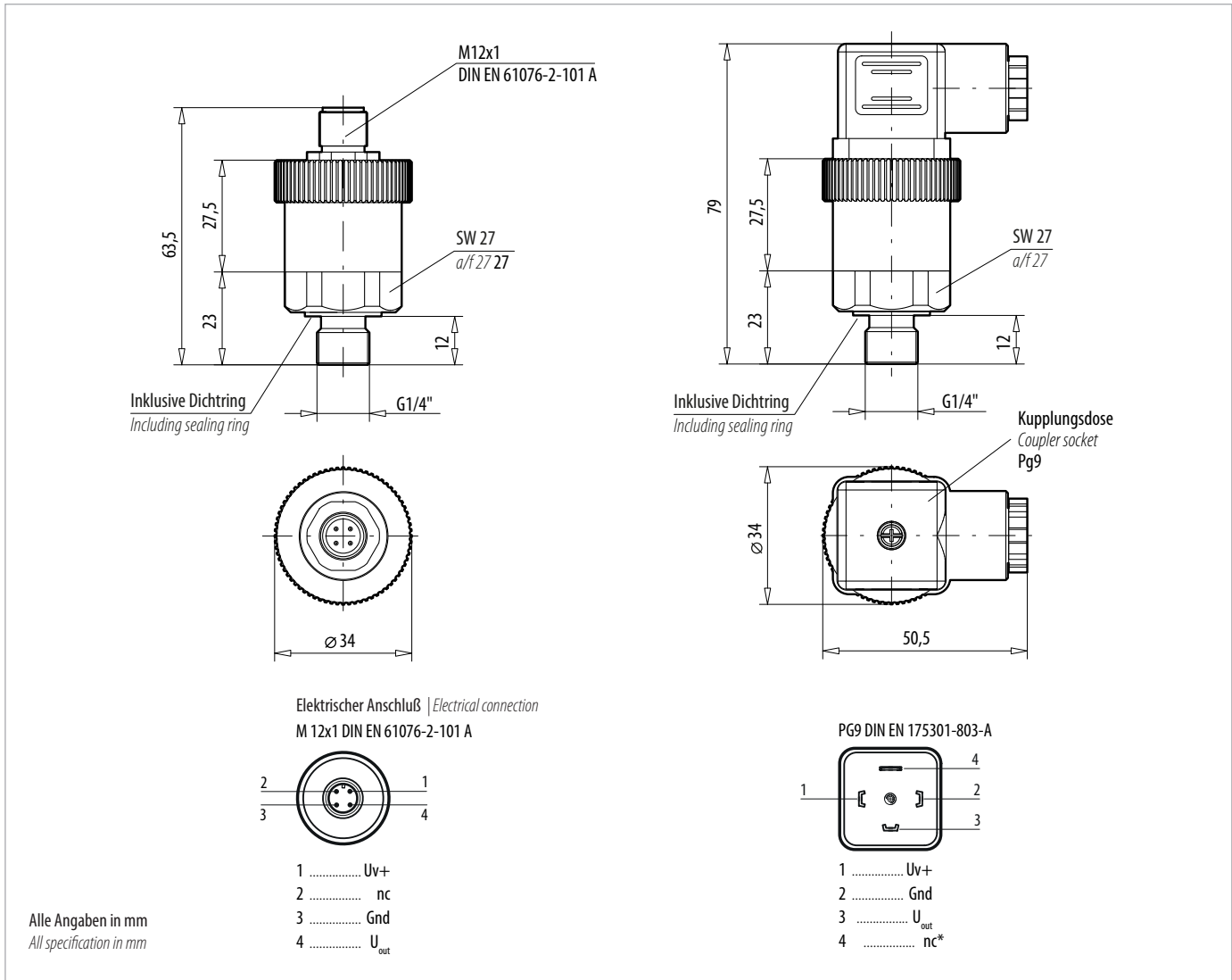


TECHNISCHE DATEN | TECHNICAL DATA

Bestellnummer Order no.	PNP	920 002	920 006	920 010	920 025	920 060	920 100	920 250
Messbereiche* Pressure range*		0-2,5 bar	0-6 bar	0-10 bar	0-25 bar	0-60 bar	0 - 100 bar	0-250 bar
Überlastgrenze (statisch) Overload limit (static)		≤3 bar	≤7,5 bar	≤15 bar	≤30 bar	≤75 bar	≤150 bar	≤300 bar
Berstdruck Burst Pressure		≥5 bar	≥15 bar	≥ 35 bar	≥60 bar	≥150 bar	≥250 bar	≥450 bar
Versorgungsspannung Supply voltage		10 - 30 VDC						
Ausgang Output		Schaltausgang (1 A), werksseitig eingestellt switching outputs (1 A), factory set						
Genauigkeit Accuracy		≤±0,5% FS typ (Grenzpunkteinstellung gemäß DIN 16086 max. ≤±1,5%FS) ≤±0,5% FS typ (Grenzpunkteinstellung gemäß DIN 16086 max. ≤±1,5%FS)						
Stabilität Nullpunkt Stability zero point		(1000h@125°C) ≤±0,3% FS						
Wiederholgenauigkeit Repeat accuracy		±0,1%FS						
Kompensierter Temp. bereich Compensated temp. range		0 - 85°C						
Temperaturfehler Nullpunkt Temperature error zero point		±0,02% FS						
Temperaturfehler Spanne Temperature error range		-0,012% FS						
Reaktionszeit Response Time		<2 ms (10 bis 90% des Messbereiches) <2 ms (10 to 90% of the measurement range)						
Schaltdruckbereich Response pressure area		Werksseitig eingestellt nach Kundenvorgabe 2 bis 100% FS Factory set according to customer specifications 2 to 100% FS						
Rückschaltdifferenz Switch-back difference		Werksseitig eingestellt nach Kundenvorgabe 1 bis 98% FS Factory set according to customer specifications 1 to 98% FS						
Auflösung Resolution		0,1% FS						
Stromaufnahme Current consumption		≤50mA						
Umgebungstemperatur Ambient temperature		-25°C bis + 85°C -25°C to +85°C						
Vibrationsfestigkeit Vibration resistance		20 g (4 – 500 Hz) Sinus; DIN EN 60068-2-6 20 g (4 – 500 Hz) sine; DIN EN 60068-2-6						
Schockfestigkeit Shock resistance		Halbsinus 50 g; 11ms; DIN EN 60068-2-27 Half-sine 50 g; 11ms; DIN EN 60068-2-27						
Schutzart Protective system		IP65						
Druckgehäuse Pressure housing		Edelstahl VA 1.4305 Stainless steel AISI 303						
Drucksensor Pressure sensor		Keramikkesselle in Dickschichttechnologie mit entsprechendem O-Ring NBR, FKM, EPDM Ceramic measuring cell with appropriate O-ring NBR, FKM, EPDM						
Werkstoff Material		Medienberührende Teile: Keramik, Edelstahl VA 1.4305, Dichtwerkstoff Medium-touching sections: Ceramic measuring cell, Stainless steel AISI 303, Sealing material						
Anschlußgewinde Fitting thread		G 1/4" Außengewinde (andere auf Anfrage) G 1/4" Male thread (others on request)						
Lebensdauer Service Life		> 10 Millionen Zyklen bei Druckanstiegsrate ≤ 1bar/ms bei Pnenn >10 Million at rise rates to 1 bar/ms at pnom						
Elektrischer Anschluß Electrical connection		PG9 DIN EN 175301-803-A			M12x1 DIN EN 61076-2-101 A			
Gewicht ca. Weight Approx.		140 g			110 g			

Weitere Informationen siehe Gebrauchsanweisung (GBA) für Elektronischer Druckschalter | Further information see Operating Instruction (OI) for Electronic Pressure Switch

* andere Messbereiche auf Anfrage | other measurement ranges on request



Die elektronischen Druckschalter der Serie 920 verfügen über ein Edelstahlgehäuse mit einem Keramiksensoren in Dickschichttechnologie. Die Serie 920 verfügt über einen Transistor-Schaltausgang (PNP) und ist als Schließer oder Öffner erhältlich. Der Schaltpunkt sowie Rückschaltpunkt werden werksseitig nach Kundenvorgabe fest eingestellt.

Besondere Merkmale: Hohe Medienbeständigkeit - Hohe Langzeitstabilität - Kompakte Bauform - Nach Kundenvorgabe werksseitig eingestellt

The 920 series electronic pressure switch has a stainless steel housing with a ceramic sensor with thick film technology. The 920 series has a transistor switching output (PNP) and is available as a NO or NC contact. The switching point as well as the reset point are permanently set according to customer specifications at the factory.

Special features: - High media resistance - High long-term stability - Compact design - Set according to customer specifications at the factory

Bestellen Sie Ihren individuellen Elektronischen Druckschalter: Als erstes notieren Sie die Bestellnummer, anschließend stellen Sie sich Ihre individuelle Ausführung zusammen.
Order your individual Electronic Pressure Switch: Note first the order number, then combine your individually required type.

