

SNÍMAČE TLAKU S ČELNÍ KERAMICKOU MEMBRÁNOU

LMK 331, LMK 351

Snímače **LMK 331/ LMK 351** jsou určeny pro měření tlaků popř. výšky hladiny kapalin, emulzí a kalů ve speciálních technologických procesech. K dispozici jsou v provedení:

- s kapacitním keramickým senzorem a šroubením G 1 1/2" pro rozsahy tlaku 0 ... 0,04 bar až 0 ... 1 bar
- s tenzometrickým keramickým senzorem a šroubením G 3/4" pro rozsahy tlaku 0 ... 1,6 bar až 0 ... 40 bar.

Senzory s keramickou oddělovací membránou se vyznačují vysokou odolností vůči nejrůznějším agresivním médiím. Tlaková přípojka je běžně vyrobena z chemicky odolné oceli tř. 17.348, pro zvláště agresivní media je možno volit chemicky odolný plast PVDF.

Senzory jsou ve všech variantách umístěny čelně. Toto uspořádání zaručuje odolnost snímačů proti zanesení kašovitými hmotami a snadnou efektivní sanitovatelnost.

Tyto vlastnosti umožňují nasazení snímačů **LMK 331/ LMK 351** v následujících oborech:

- chemický průmysl
- lékařská technika
- farmaceutický průmysl
- papírenský průmysl

PŘEDNOSTI

- normalizovaný výstupní signál 4 ... 20 mA/ 2vodič (na přání 0 ... 10 V/ 3vodič, 0 ... 20 mA/ 3 vodič)
- senzor s keramickou oddělovací membránou bez olejové náplně, chemicky odolný vůči agresivním médiím
- čelní uspořádání oddělovací membrány
- sanitace možná i sterilizací (po dohodě)
- možnost volby materiálů v návaznosti na aplikaci
- robustní a spolehlivá konstrukce vhodná pro tvrdé průmyslové podmínky

Základním prvkem snímačů jsou kapacitní senzory s keramickou oddělovací membránou (provedení **LMK 351**) nebo s tlustovrstvým tenzometrem (provedení **LMK 331**). Senzory jsou upevněny v nerezovém nebo plastovém pouzdře čelně a jsou těsněny kroužkem ze speciálního elastomeru - běžně VITON.

Při tlakovém namáhání oddělovací membrány dává senzor napěťový signál úměrný tlaku, který je následně teplotně kompenzován a jednotkou elektroniky zpracován na normovaný výstupní signál.

**LMK 331, LMK 351**

TECHNICKÉ PARAMETRY LMK 331, LMK 351

ROZSAHY LMK 351

Jmen. tlak PN [bar]	0,04	0,06	0,1	0,25	0,4	0,6	1,0
Max. přetlak P max. [bar]	1	1	1	1	1,3	2,2	3

ROZSAHY LMK 331

Jmen. tlak PN [bar]	1,6	2,5	4	6	10	16	25	40
Max. přetlak P max. [bar]	4	4	10	10	20	40	40	100

NAPÁJENÍ

12 ... 36 Vss (2-vodič), 14 ... 36 Vss (3-vodič), provedení Ex: max. 28 V / 93 mA

VÝSTUPNÍ SIGNÁL

2-vodič	Proud: 4 ... 20 mA
3-vodič (jen LMK 331)	Napětí: 0 ... 10 V po dohodě

PARAMETRY ELEKTRICÉHO VÝSTUPU

Přesnost (nelinearita, hystereze, opakovatelnost) dle IEC 770	Standard: $\leq \pm 0,5 \%$	Na přání: $\leq \pm 0,25 \%$
Max. zatěžovací odpor [Ω]	Proud 2-vodič: $[U_b (V) - 12V] / 0,02 A$	Napětí 3 -vodič: $> 1 M\Omega$
Vnější vlivy	Napájení: $\leq \pm 0,05 \%$ FSO / 10V	Zátěž: $\leq \pm 0,05 \%$ FSO / $k\Omega$

CHYBA VLIVEM TEPLoty

Chyba pro nulu a rozsah v kompenzovaném pásmu 0 ... 70°C:	LMK 331 $\leq \pm 1 \%$ / - 20 ... 80°C:	LMK 351 $\leq \pm 1 \%$
---	--	-------------------------

ELEKTRICKÁ ODOLNOST

Izolační odpor	$> 100 M\Omega$
Odolnost proti zkratu	trvale
Ochrana proti přepólování	trvale
Elektromagnetická slučitelnost dle EN 5082-2:	elektrostatický výboj (ESD) dle EN 6100-4-2: 8 kV, funkční kritérium B
LMK 331,351-provedení PVC, PVDF	rychlé impulsy (Burst) dle EN 6100-4-4: 2 kV, funkční kritérium B
LMK 331,351 provedení nerez	elektromagnetické pole dle EN 55011:80 -1000 MHz, 1 V/m, funkční kritérium A
LMK 331	elektromagnetické. pole dle EN 55011:80 -1000 MHz, 10 V/m, funkční kritérium A
LMK 351	rušení po vedení dle ENV 50141: 0,15-80 MHz, 10V, funkční kritérium A
	rušení po vedení dle ENV 50141: 0,15-80 MHz, 1V, funkční kritérium A

MECHANICKÁ ODOLNOST

Vibrace	10 g (20 - 2 000 Hz)
Rázy	100 g / 11 ms

ELEKTRICKÉ PŘIPOJENÍ

Standard IP 65	konektor DIN 43650
Varianta IP 67	konektor Binder 5-pólový / průchodka PG7+2m kabel
Varianta IP 68	konektor Buccaneer
Jiné	po dohodě

ROZSAH PROVOZ. TEPLoty

	LMK 351	LMK 331
Médium [$^{\circ}C$]	- 25 ... +125 $^{\circ}C$	- 25 ... + 150 $^{\circ}C$
Snímač	- 10 ... + 85 $^{\circ}C$	- 10 ... + 85 $^{\circ}C$
Skladování [$^{\circ}C$]	- 40 ... + 125 $^{\circ}C$	- 40 ... + 150 $^{\circ}C$

MATERIÁLY

Pouzdro	nerez 1.4305
Oddělovací membrána	keramika Al_2O_3
Těsnění	Viton (FKM) / Jiné: po dohodě
Přípojka tlaku	standard nerez 1.4571 / po dohodě PVDF

DALŠÍ PARAMETRY

Odběr proudu	proudový výstupní signál: $< 30 mA$ napěťový výstupní signál: $< 15 mA$
Krytí	IP 65 / IP 68 ¹⁾
Hmotnost	cca. 400 g (bez kabelu)

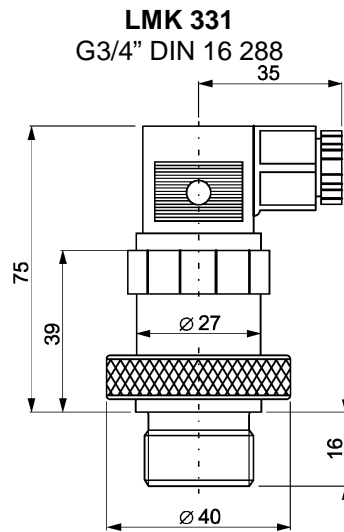
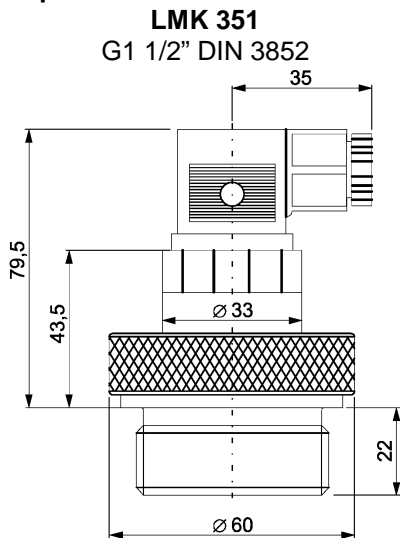
¹⁾ Pro relativní tlak nutno použít kabel s dutou žílou

²⁾ Všechny parametry v % jsou vztaženy k rozpětí výstupního signálu

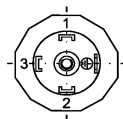
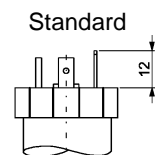
LMK 331, LMK 351

ROZMĚRY, PŘIPOJENÍ LMK 331 / 351

Standardní provedení

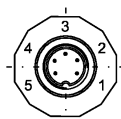
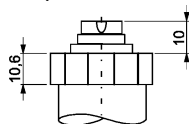


Elektrické připojení

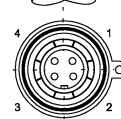
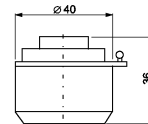


DIN 43650

Na přání



Binder 723



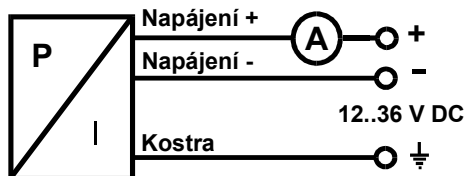
Buccaneer

Tabulka zapojení vývodů

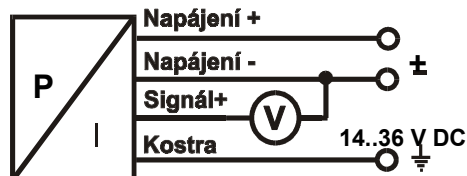
Přířazení vývodů		Elektrické zapojení			
		DIN 43650	Binder 723 5-pólový	Bulgin Buccaner	Barva vodičů (DIN 47100)
2-vodič:	Napájení +	1	3	1	bílá
	Napájení -	2	4	2	hnědá
	Zem	Zem	5	3	stínění
3-vodič:	Napájení +	1	3	1	bílá
	Napájení -	2	4	2	hnědá
	Signál +	3	1	4	zelená
	Zem	Zem	5	3	stínění

Schéma zapojení

2-Vodič: 4...20mA



3-Vodič: 0...10V



LMK 331, LMK 351