

Membránový oddělovací člen typ M

Potravinářské šroubení dle DIN 11851 – vnější šroubení

Membránové oddělovače slouží k tomu, aby měřené médium nevniklo do měřicího ústrojí tlakoměru. Používají se při měření tlaku tuhoucích nebo krystalizujících látek, horkých kapalin nebo tam, kde je třeba zajistit možnost dokonalého vyčištění systému od zbytků produktu.

Oddělovače **typ M** dle DIN 11851 nacházejí uplatnění zejména v potravinářském a farmaceutickém průmyslu. Jsou sanitovatelné a tedy vhodné pro CIP, SIP.

Vyhovují normě EC 1935/2004 a EC 2023/2006 o hygienických požadavcích na výrobky přicházející do přímého styku s potravinami.

Materiál

- membrána: nerez SS 316L / 1.4435
- oddělovač: nerez SS 316L / 1.4404
- smáčené plochy jsou leštěny na drsnost max. Ra 0,6

Pracovní teplota

- teplota měřeného média: -20 ... +100°C
- teplota okolí: -20 ... +60°C
- krátkodobá sanitace až do 130°C
- (jiné podmínky po dohodě)



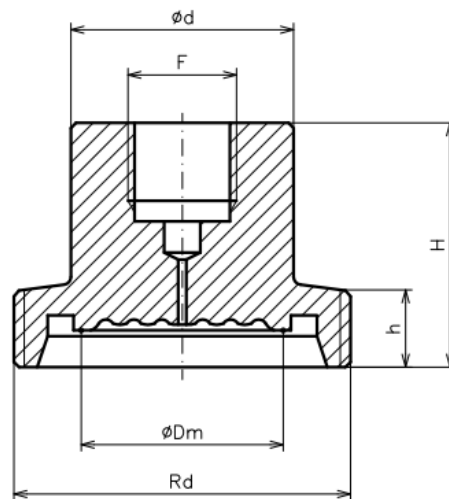
Základní typy oddělovače DIN 11851

BHV	PN	F	Ø Dm	Ø d*	H	h	Rd
typ	[bar]		[mm]				
M25-M	40	G 1/4"	28	31,5	46	14	52 x 1/6
		G 1/2"	28	31,5	54	14	52 x 1/6
M32-M	40	G 1/4"	34	41	46	14	58 x 1/6
		G 1/2"	34	41	54	14	58 x 1/6
M40-M	40	G 1/4"	38	41	46	14	65 x 1/6
		G 1/2"	38	41	54	14	65 x 1/6
M50-M	25	G 1/2"	48	41	55	15	78 x 1/6

*Pozn.: v ekonomické verzi je oddělovač vyroben jako svařenec, průměr Ød je nahrazen šestihranem OK 27.

Minimální doporučený rozsah manometru

Typ oddělovače	Jmenovitá velikost manometru	
	DN63	DN100
M25-M	4 bar	16 bar
M32-M	1,6 bar	4 bar
M40-M	1,0 bar	2,5 bar
M50-M	0,6 bar	1,0 bar



Kompletace s měřicím přístrojem

Nejčastější kompletace oddělovače je s manometrem nebo převodníkem přímým připojením (závit F), lze upravit i pro variantu s prodlouženým krkem nebo chladičem, příp. kapilárovým vedením.