

## Membránový oddělovací člen typ M-SMS Potravinářské šroubení dle SMS standardu s vnějším šroubením

Membránové oddělovače slouží k tomu, aby měřené médium nevniklo do měřicího ústrojí tlakoměru. Používají se při měření tlaku tuhoucích nebo krystalizujících látek, horkých kapalin nebo tam, kde je třeba zajistit možnost dokonalého vyčištění systému od zbytků produktu.

Oddělovače **typ M** dle SMS standardu nacházejí uplatnění zejména v potravinářském a farmaceutickém průmyslu. Jsou sanitovatelné a tedy vhodné pro CIP, SIP.

Vyhovují normě EC 1935/2004 a EC 2023/2006 o hygienických požadavcích na výrobky přicházející do přímého styku s potravinami.

### Materiál

- membrána nerez SS 316L / 1.4435
- oddělovač nerez SS 316L / 1.4404
- smáčené plochy jsou leštěny na drsnost max. Ra 0,6

### Pracovní teplota

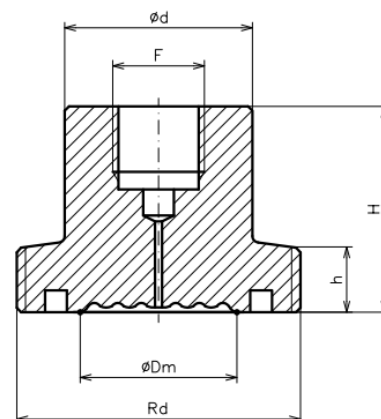
- teplota měřeného média -20 ... +100°C
- teplota okolí -20 ... +60°C
- krátkodobá sanitace až do +130°C
- jiné podmínky po dohodě



### Základní typy oddělovače M-SMS standard

BHV	PN	F	Ø Dm	Ø d*	H	h	Rd
typ	[bar]		[mm]				
M25-SMS-M	40	G 1/4"	23	31,5	44	12	40 x 1/6
		G 1/2"	23	31,5	52	12	40 x 1/6
M38-SMS-M	40	G 1/4"	34	38	46	14	60 x 1/6
		G 1/2"	34	38	54	14	60 x 1/6
M51-SMS-M	25	G 1/2"	48	41	55	15	70 x 1/6

\* pozn.: v ekonomické verzi je oddělovač vyroben jako svařenec, průměr Ød je nahrazen šestihranem OK 27



### Minimální doporučený rozsah manometru

Typ oddělovače	Jmenovitá velikost manometru	
	DN63	DN100
M25-SMS-M	6 bar	-
M38-SMS-M	1,0 bar	2,5 bar
M51-SMS-M	0,6 bar	1,0 bar

### Kompletace s měřicím přístrojem

Nejčastější kompletace oddělovače je s manometrem nebo převodníkem přímým připojením (závit F), lze upravit i pro variantu s prodlouženým krkem nebo chladičem, příp. kapilárovým vedením.