

## Membránový oddělovací člen typ Q – příruba s polouzavřenou membránou dle EN 1092-1/B a dle ANSI B16.5

Polouzavřené příruby přinášejí možnost použít membrány většího průměru na oddělovači s relativně malým přípojným rozměrem. Požadavek na velikost membrány vyplývá z vlastností tlakoměrného přístroje, k jehož ochraně membrána slouží. Membrány větších rozměrů jsou potřeba například u tlakoměrů DN100 a větších, u tlakoměrů připojených kapilárou, při měření v oblasti vysokých teplot anebo tam, kde je potřeba dosáhnout vyšší citlivosti měření.

Řešení spočívá v tom, že v čelní ploše příruby je umístěna vložka, ve které je kónická dutina, která v místě membrány vytváří rozšířený prostor.

Složení oddělovače z několika částí umožňuje volit jednotlivé materiály tak, aby části ve styku

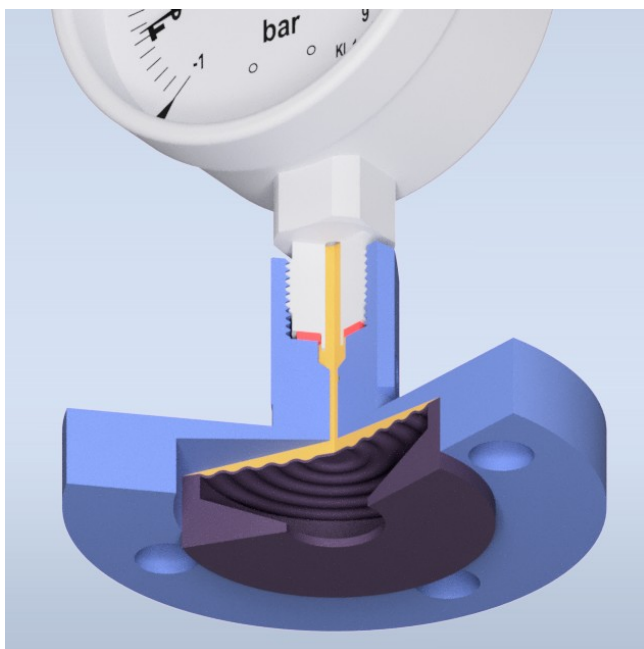
s měřeným médiem měly potřebnou chemickou odolnost a zároveň aby celek měl potřebné mechanické vlastnosti. Jde také o to, aby se minimalizovala potřeba materiálu ze speciální odolností a tím i cena.

Podle toho, z jakého materiálu jsou jednotlivé části oddělovače vyrobeny, se používají dvě provedení: A a B.

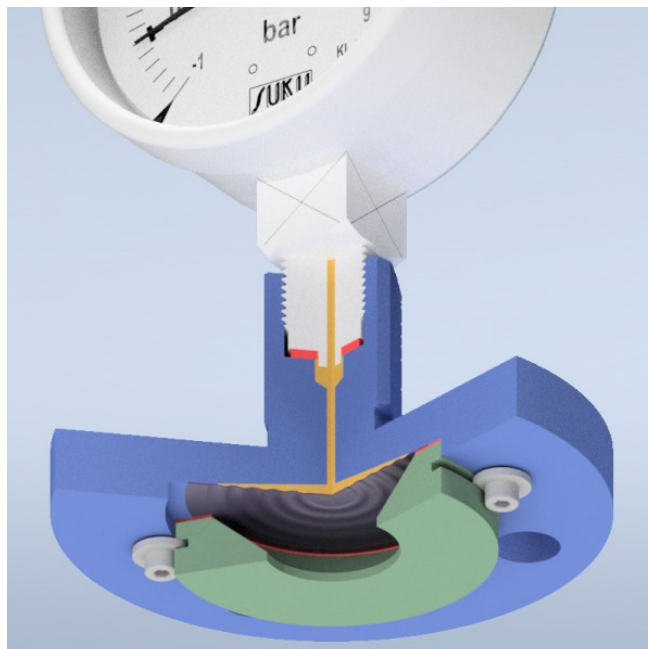
### Způsob připojení převodníku tlaku nebo tlakoměru

- přímé připojení (závit G1/2" B vnitřní dle EN837-1)
- přímé připojení jiným závitem
- kapiláry se zaústěním v ose příruby, případně šikmo
- pomocí kapiláry s šikmým zaústěním
- přímé připojení svarem
- připojení pomocí mezichladiče do 200°C
- připojení pomocí chladiče do 400°C

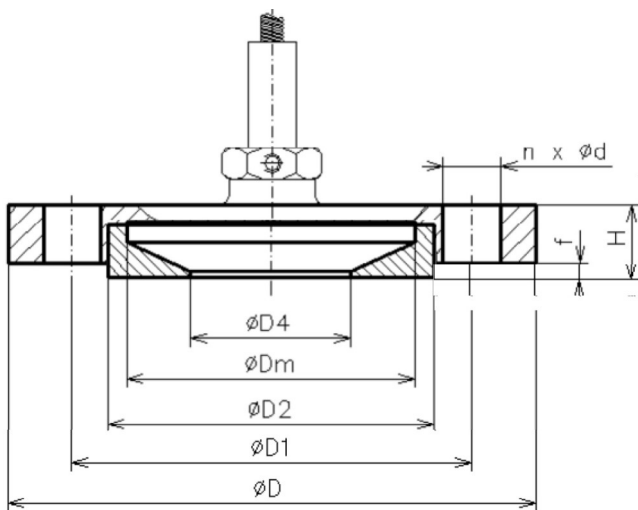
### Provedení A



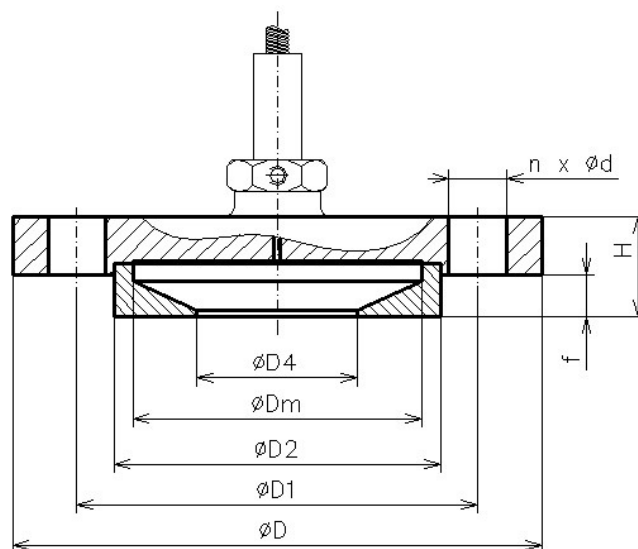
### Provedení B



Provedení	Membrána	Spodní část - vložka ve styku s médiem
A	1.4435, Hastelloy C-276,	nerez 1.4404, Hastelloy C-276
B	tantal, nikl, titan, Hastelloy C-276 nerez 1.4435 (1.4571) nerez s fólií PTFE nerez s povlakem PTFE (Xylan černý, tl. 0,05 až 0,10 mm)	PVDF nerez s různými druhy ochranných polaků



Typ Q provedení A



Typ Q provedení B

### EN 1092-1

Velikost		Rozměry (mm)						Provedení A		Provedení B	
DN	PN	Dm	D	n	d	D1	D2	H	f	H	f
15	10/40	42	95	4	14	65	45	22	3	23	11
20	10/40	52	105	4	14	75	58	22	3	25	11
25	10/40	60	115	4	14	85	68	22	3	25	11
40	10/40	60	150	4	18	110	88	24	3	27	11

### ANSI B 16.5

Velikost		Rozměry (mm)						Provedení A		Provedení B	
DN	PN	Dm	D	n	d	D1	D2	H	f	H	f
½"	150	32	95	4	16	60,5	35	22	3	23	11
	300	40	95	4	16	66,5	35	22	3	23	11
¾"	150	40	100	4	16	70	43	22	3	25	11
	300	40	120	4	19	82,5	43	22	3	25	11
1"	150	52	110	4	16	79,5	51	22	4	27	11
	300	52	125	4	19	89	51	22	4	27	11

### Údaje pro objednání

Typ (nebo DN/PN) – provedení - Materiál membrány – Způsob připojení převodníku/tlakoměru – Zvláštní požadavky

### Příklad (viz foto vpravo)

Typ Q25 – B - Membrána tantal – Závit G1/2" – mezikus PVDF

**Další údaje pro objednání kompletace membránového oddělovače s převodníkem tlaku, resp. s tlakoměrem:**

Typ převodníku tlaku / tlakoměru - Rozsah měřeného tlaku (statický tlak, diference) – Pracovní teplota média a okolí (min, max) - Požadovaná přesnost měření – Požadavky na pracovní kapalinu – Zvláštní požadavky

