

Membránový oddělovací člen typ K - sešroubovaný Příruba s uzavřenou membránou

Membránové oddělovače chrání měřicí ústrojí tlakoměru před vniknutím měřeného média. Používají se při měření tlaku tuhoucích nebo krystalizujících látek, horkých látek

Materiál

Membrána: nerez SS 316L (1.4435),
po dohodě tantal, Hastelloy, příp. nástřik PTFE,
fólie PTFE, Halar (ECTFE), apod.

Horní příruba: nerez SS 316L (1.4404)

Těsnění: NBR (po dohodě Viton, PTFE, apod)

Spodní příruba: nerez SS 316L (1.4404)
po dohodě PVDF, polypropylen, apod.

Hrdlo (závit): nerez 316Ti (1.4571)

Jiné materiálové provedení po dohodě

Pracovní teplota

teplota měřeného média 0 .. cca 120 °C

teplota okolí 0 ... 40°C

(jiné podmínky po dohodě)

Rozměry

Průměr oddělovače: 96 mm (K96), resp. 70 mm (K70)

Zástavbová výška: cca 70 mm (K96), resp. 55 mm (K70)

Šrouby: 8x M8 (K96), 6x M6 (K70)

Procesní připojení:

- vnější závit G1/2", průchozí díra 10 mm (standard K96)

- vnější závit G1/4", průchozí díra 6 mm (standard K70)

- vnitřní závit G1/2", (K96 – spodní díl PVDF)

- vnější závit G1/2" nebo M20x1,5 dle EN 837

- **po dohodě jiný závit či jiné připojení**

Způsob připojení převodníku tlaku resp. manometru

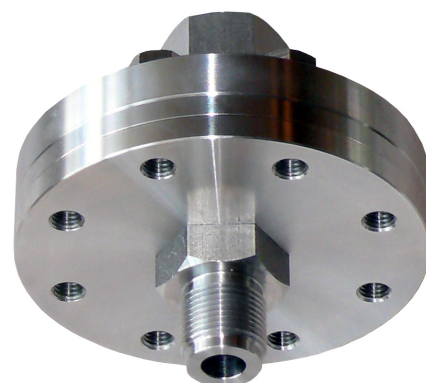
- přímé připojení (závit G1/2" vnitřní dle EN837-1)

- pomocí kapiláry se zaústěním v ose příruby

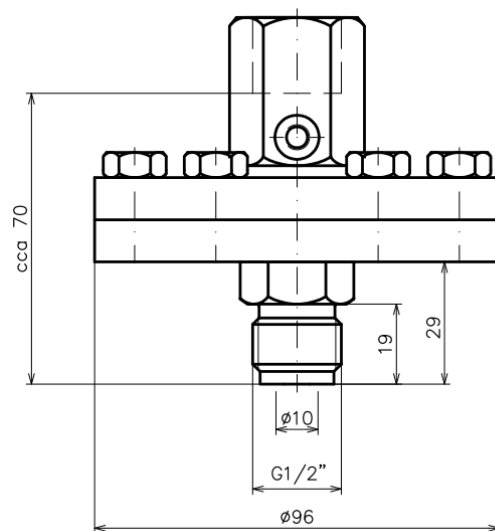
- jiné dle dohody

Základní typy oddělovačů

Typ	Vnější průměr [mm]	PN	Nejmenší doporučený rozsah manometru
K96	96	40	Manometry DN 100: od 0,6 bar Manometry DN 63: od 0,6 bar
K88	88	400	Manometry DN 100: od 2,5 bar Manometry DN 63: od 1,0 bar
K70	70	25	Manometry DN 63: od 2,5 bar



K96 - schéma



K70 - schéma

