

Membránový oddělovací člen typ P příruba dle EN 1092-1 / B s otevřenou membránou

Membránové oddělovače chrání měřící ústrojí tlakoměru před vniknutím měřeného média. Používají se při měření tlaku tuhnoucích krystalizujících nebo agresivních látek (kyseliny, louhy, apod.) příp. horkých látek (varianty s chladičem nebo s kapilárou)

Oddělovací člen **typ P** (příruba) je možné kompletovat jak s převodníky tlaku, tak i s manometry. Připojení je pomocí závitů, svarem nebo pomocí kapilárového vedení.

Rozměrová norma

- dle **EN 1092-1 / B** (hrubá těsnící plocha)
- ostatní provedení dle **EN 1092-1 / x** pero-drážka viz samostatný katalogový list

Materiál

- membrána: nerez SS 316L / 1.4435 (po dohodě jiná)
- oddělovač: nerez SS 316L / 1.4404

Pracovní teplota

- médium (přímé připojení) -20 ... +100°C
- médium (připojení s chladičem) až do 400°C
- okolí -20 ... +60°C
- jiné podmínky po dohodě

Základní typy oddělovače

- P25** – příruba DN 25 / PN 40
- P32** – příruba DN 32 / PN 40
- P40** – příruba DN 40 / PN 40
- P50** – příruba DN 50 / PN 40
- P65** – příruba DN 65 / PN 40
- P80** – příruba DN 80 / PN 40

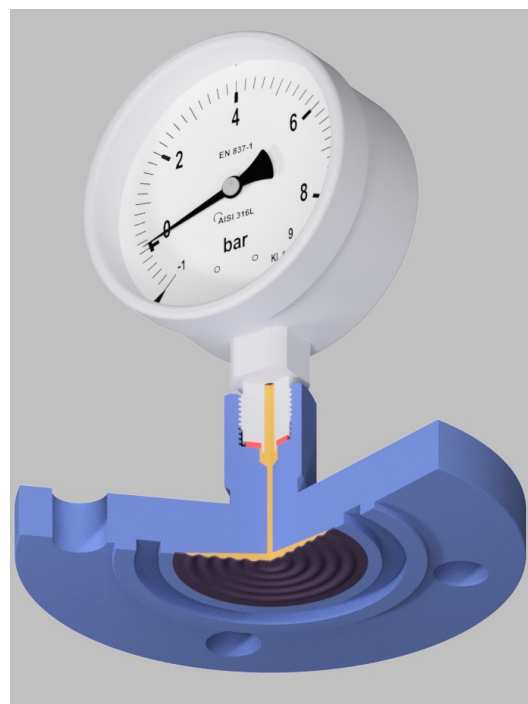
Základní typy oddělovačů jsou v tabulce rozměrů vyznačeny se šedým pozadím.

Kompletace s měřicím přístrojem

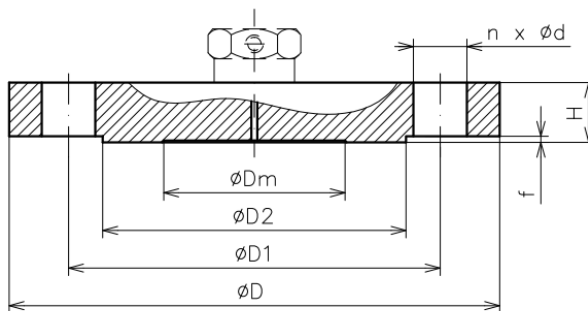
- přímým připojením (závitem)
- s prodlouženým krkem
- s chladičem (žebrovaným, kapilárovým)
- s kapilárovým vedením (přímé či šikmé zaústění)

Drsnost čelní plochy

Typ čelní plochy	Drsnost dle Ra [μm]	Drsnost dle Rz [μm]	Pozn. k provedení - typ B: B1 se používá pro PN 2,5 – PN 40 B2 se používá pro PN 63 – PN 100
A, B1, E, F	3,2 – 12,5	12,5 – 50	
B2, C, D, G, H	0,8 – 3,2	3,2 – 12,5	



Tabulka rozměrů (EN 1092-1 / B)



EN 1092-1 / B										
Typ BHV	Velikost		Rozměry (mm)							počet děr
	DN	PN	ØDm	ØD	H	Ød	ØD1	f	ØD2	
P15	15	6	23	80	12	11	55	2	40	4
	15	10/40	23	95	14	14	65	2	47	4
	20	6	28	90	14	11	65	2	50	4
	20	10/40	28	105	16	14	75	2	58	4
P25	25	6	34	100	14	11	75	2	60	4
	25	10/40	34	115	16	14	85	2	68	4
P32	32	6	38	120	14	14	90	2	70	4
	32	10/40	38	140	16	18	100	2	78	4
P40	40	6	48	130	16	14	100	2	80	4
	40	10/40	48	150	18	18	110	3	88	4
	40	63/100	48	170	26	22	125	3	88	4
	40	160	48	170	28	22	125	3	88	4
	40	250	48	185	34	26	135	3	88	4
P50	50	6	60	140	16	14	110	3	90	4
	50	10/40	60	165	20	18	125	3	102	4
	50	63	60	180	26	22	135	3	102	4
	50	100	60	195	28	26	145	3	102	4
	50	160	60	195	30	26	145	3	102	4
P65	50	250	60	200	38	26	150	3	102	8
	65	6	78	160	16	14	130	3	110	4
	65	10/16	78	185	20	18	145	3	122	4
	65	25/40	78	185	22	18	145	3	122	8
	65	63	78	205	26	22	160	3	122	8
P80	65	100	78	220	30	26	170	3	122	8
	80	6	89	190	18	18	150	3	128	4
	80	10/16	89	200	20	18	160	3	138	8
	80	25/40	89	200	24	18	160	3	138	8
	80	63	89	215	28	22	170	3	138	8
	80	100	89	230	32	26	180	3	138	8
P100	80	160	89	230	36	26	180	3	138	8
	80	250	89	255	46	30	200	3	138	8
	100	6	89	210	18	18	170	3	148	4
	100	10/16	89	220	20	18	180	3	158	8
	100	25/40	89	235	24	22	190	3	162	8
	100	63	89	250	30	26	200	3	162	8
	100	100	89	265	36	30	210	3	162	8
	100	160	89	265	40	30	210	3	162	8
	100	250	89	300	54	33	235	3	162	8