

Membránový oddělovací člen typ U – tubus cell-type with extension

Membránové oddělovače chrání měřicí ústrojí tlakoměru před vniknutím měřeného média. Používají se při měření tlaku tuhoucích, krystalizujících, agresivních nebo horkých látek.

Membránové oddělovače **typu U** - tubusy jsou určeny pro měření tlaku tam, kde je potřeba předsazená membrána, např. při měření velmi viskózních látek nebo v prodloužených hrdlech procházejících izolací.

Tubusy mohou být jak na přírubě, tak na sendviči.

Rozměrová norma

- dle **EN 1092-1 / B** (hrubá těsnící plocha)
- dle **ANSI B 16,5 / RF** (hrubá těsnící plocha)

Zvláštní požadavky

- ostatní provedení dle EN 1092-1 / x (pero, drážka, ...)
- ostatní provedení dle ANSI B 16,5 / x (pero, drážka, ...)

Materiály

- membrána: nerez SS 316L / 1.4435 (po dohodě jiná)
- oddělovač: nerez SS 316L / 1.4404)

Pracovní teplota

- teplota měřeného média -20 ... +400°C (dle provedení)
- teplota okolí -20 ... +60°C
- jiné podmínky po dohodě

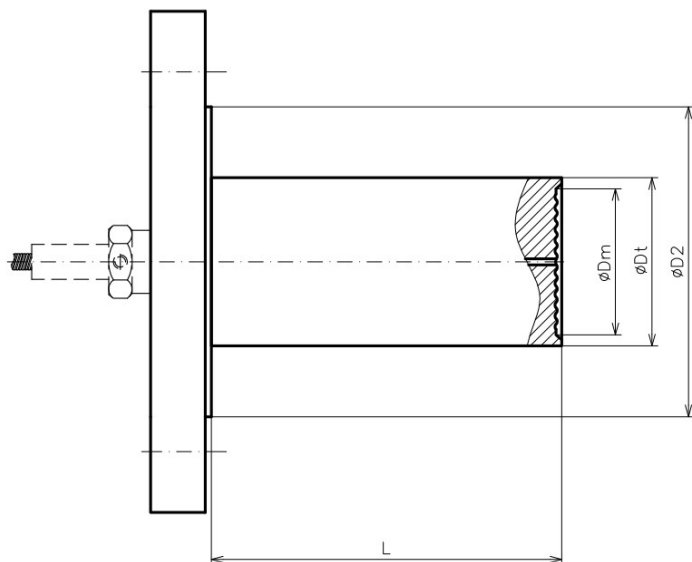
Kompletace s měřicím přístrojem

- přímým připojením (závitem)
- s prodlouženým krkem
- s chladičem (žebrovaným, kapilárovým)
- s kapilárovým vedením (přímé či šikmé zaústění)

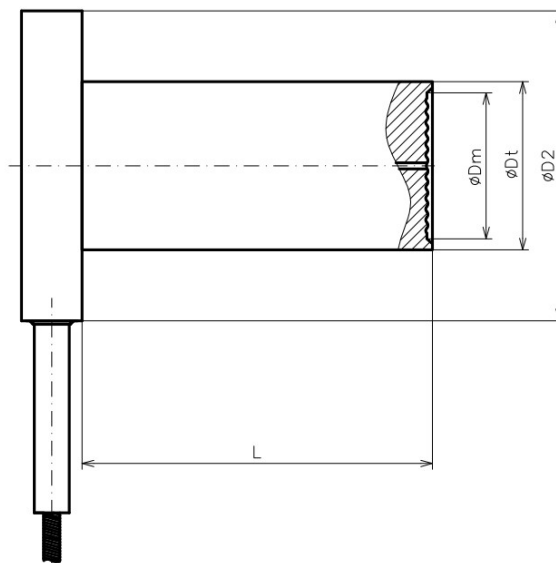


Oddělovač typu U - tubus - tabulka rozměrů
(vychází z norem pro příruby)

Příruba s tubusem

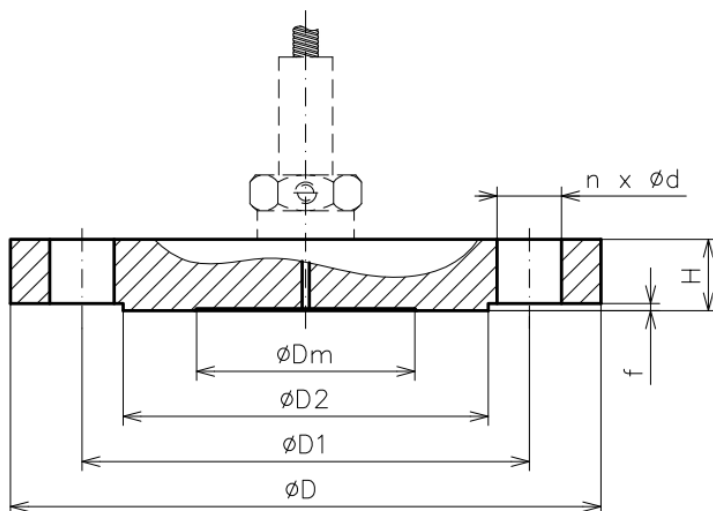


Sendvič s tubusem



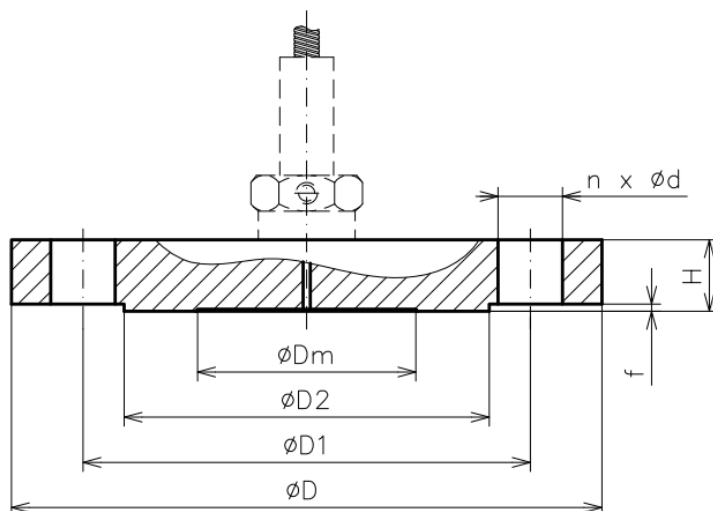
EN 1092-1 / B Velikost		ANSI B 16,5 / RF Velikost		Rozměry (mm)				
DN	PN	DN [inch]	PN [class]	øDm	øD2	øDt	L Typická délka	L Max
50	10 – 40			48	102	50	50 / 100 / 150	300
80	10 – 40			48	138	50	50 / 100 / 150	300
80	10 – 40			61,5	138	65	50 / 100 / 150 / 200 / 300	500
80	10 – 40			72	138	76	50 / 100 / 150 / 200 / 300	500
100	10 – 16			61,5	158	65	50 / 100 / 150 / 200 / 300	500
100	10 – 16			72	158	76	50 / 100 / 150 / 200 / 300	500
100	10 – 16			89	158	94	50 / 100 / 150 / 200 / 300	500
100	25 - 40			61,5	168	65	50 / 100 / 150 / 200 / 300	500
100	25 - 40			72	168	76	50 / 100 / 150 / 200 / 300	500
100	25 - 40			89	168	94	50 / 100 / 150 / 200 / 300	500
		2"	150 – 300	45	92	48,3	50 / 100 / 150	300
		3"	150 – 300	48,3	127	48,3	50 / 100 / 150	300
		3"	150 – 300	61,5	127	65	50 / 100 / 150 / 200 / 300	500
		3"	150 – 300	72	127	76	50 / 100 / 150 / 200 / 300	500
		4"	150 – 300	61,5	158	65	50 / 100 / 150 / 200 / 300	500
		4"	150 – 300	72	158	76	50 / 100 / 150 / 200 / 300	500
		4"	150 – 300	89	158	94	50 / 100 / 150 / 200 / 300	500

Příruba EN 1092-1 / B - tabulka rozměrů



EN 1092-1 / B										
Typ BHV	Velikost		Rozměry (mm)							počet děr
	DN	PN	ØDm	ØD	H	ød	ØD1	f	ØD2	n
P15	15	6	23	80	12	11	55	2	40	4
	15	10/40	23	95	14	14	65	2	47	4
	20	6	28	90	14	11	65	2	50	4
	20	10/40	28	105	16	14	75	2	58	4
P25	25	6	34	100	14	11	75	2	60	4
	25	10/40	34	115	16	14	85	2	68	4
P32	32	6	38	120	14	14	90	2	70	4
	32	10/40	38	140	16	18	100	2	78	4
P40	40	6	48	130	16	14	100	2	80	4
	40	10/40	48	150	18	18	110	3	88	4
	40	63/100	48	170	26	22	125	3	88	4
	40	160	48	170	28	22	125	3	88	4
	40	250	48	185	34	26	135	3	88	4
P50	50	6	60	140	16	14	110	3	90	4
	50	10/40	60	165	20	18	125	3	102	4
	50	63	60	180	26	22	135	3	102	4
	50	100	60	195	28	26	145	3	102	4
	50	160	60	195	30	26	145	3	102	4
P65	50	250	60	200	38	26	150	3	102	8
	65	6	78	160	16	14	130	3	110	4
	65	10/16	78	185	20	18	145	3	122	4
	65	25/40	78	185	22	18	145	3	122	8
	65	63	78	205	26	22	160	3	122	8
P80	65	100	78	220	30	26	170	3	122	8
	80	6	89	190	18	18	150	3	128	4
	80	10/16	89	200	20	18	160	3	138	8
	80	25/40	89	200	24	18	160	3	138	8
	80	63	89	215	28	22	170	3	138	8
	80	100	89	230	32	26	180	3	138	8
	80	160	89	230	36	26	180	3	138	8
80	250	89	255	46	30	200	3	138	8	
P100	100	6	89	210	18	18	170	3	148	4
	100	10/16	89	220	20	18	180	3	158	8
	100	25/40	89	235	24	22	190	3	162	8
	100	63	89	250	30	26	200	3	162	8
	100	100	89	265	36	30	210	3	162	8
	100	160	89	265	40	30	210	3	162	8
	100	250	89	300	54	33	235	3	162	8

Příruba ANSI B 16,5 B / RF – tabulka rozměrů



ANSI B 16,5 / RF										
	Velikost		Rozměry (mm)							počet děr
	DN [inch]	PN [class]	$\varnothing D_m$	$\varnothing D$	H	$\varnothing d$	$\varnothing D_1$	f	$\varnothing D_2$	n
	1/2	150	18	95	13	16	60.5	1,6	35	4
	1/2	300	18	95	16	16	66.5	1,6	35	4
	3/4	150	23	100	15	16	70	1,6	43	4
	3/4	300	23	120	17,5	20	82.5	1,6	43	4
	1	150	28	110	16	16	79.5	1,6	51	4
	1	300	28	125	19	20	89	1,6	51	4
	1 1/2	150	42	130	19	16	98.5	1,6	73	4
	1 1/2	300	42	155	22	22	114.5	1,6	73	4
	1 1/2	600	42	155	29.5	22	114.5	6,4	73	4
	1 1/2	1500	42	180	39	30	124	6,4	73	4
	1 1/2	2500	42	205	51.5	33	146	6,4	73	4
	2	150	60	150	21	20	120.5	1,6	92	4
	2	300	60	165	24	20	127	1,6	92	8
	2	600	60	165	32	20	127	6,4	92	8
	2	1500	60	215	45	26	165	6,4	92	8
	2	2500	60	235	57.5	30	171.5	6,4	92	8
	3	150	89	190	26	20	152.5	1,6	127	4
	3	300	89	210	30	22	168.5	1,6	127	8
	3	600	89	210	38.5	22	168.5	6,4	127	8
	3	900	89	240	45	26	190.5	6,4	127	8
	3	1500	89	270	54.3	33	203	6,4	127	8
	3	2500	89	305	73	36	228.5	6,4	127	8
	4	150	89	230	26	20	190.5	1,6	158	8
	4	300	89	255	33,5	22	200	1,6	158	8
	4	400	89	255	41.5	26	200	6,4	158	8
	4	600	89	275	45	26	216	6,4	158	8
	4	900	89	295	51	32	235	6,4	158	8
	4	1500	89	310	60.5	36	241.5	6,4	158	8
	4	2500	89	355	83	42	273	6,4	158	8