

Pěticestná ventilová armatura IVI – 5VM – DM

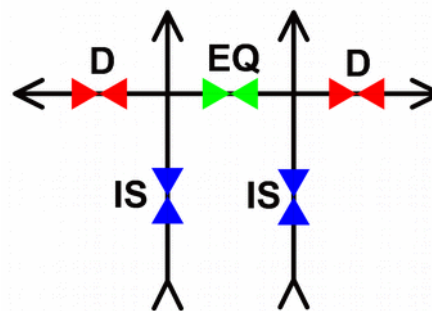
Pěticestná ventilová armatura je určena k připojení diferenčního tlakoměru (případně převodníku tlaku) k měřenému procesu.



Armatura je určena k přímé montáži na měřidlo tlaku, vůči kterému je těsněna O-kroužky.

Armatura je opatřena pěti ventilovými vřeteny:

- dvojice oddělovacích ventilů – slouží k uzavření přívodů tlaku (označeny modře),
- dvojice odkalovacích ventilů – slouží k odkalení či k odvzdušnění přívodního potrubí (označeny červeně),
- vyrovnávací ventil („zkratovací“) – slouží k propojení obou měřicích větví (označen zeleně).



Základní parametry

Maximální pracovní tlak

Maximální teplota média

Závit směrem do procesu

Závit směrem k tlakoměru

Závit pro odkalení

Materiál částí ve styku s měřeným médiem

Materiál ucpávky

PN 400

230°C

1/2" NPT vnitřní

přímá montáž na těleso přístroje

1/4" NPT vnitřní

nerez AISI 316L

PTFE

Rozměrový náčres

NOTE: DIFFERENT END CONNECTIONS AND MATERIAL GRADES OFFERED ON REQUEST.

DESIGN FEATURES :

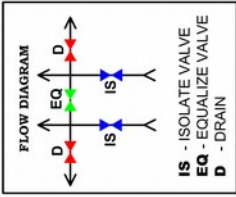
- STEM SEAL BELOW ACTUATING THREADS TO PREVENT CONTAMINATION, GAULING OF THREADS.
- METAL TO METAL BONNET SEAL FOR PRESSURE TIGHTNESS EVEN AT ELEVATED TEMPERATURES.
- APPROXIMATE WEIGHT - 2.540 KGS.

BONNET ASSEMBLY :

- SCREWED BONNET DESIGN.
- SPINDLE - GROUND & THREAD ROLLED.
- SPINDLE TIP - NON ROTATING VEE TIP SHUT OFF TYPE
- BONNET PUSHER - DULY MACHINED FOR SMOOTH STEM CYCLE.
- DUST CAP - PROTECTS STEM THREADS FROM EXTERNAL CONTAMINATION.

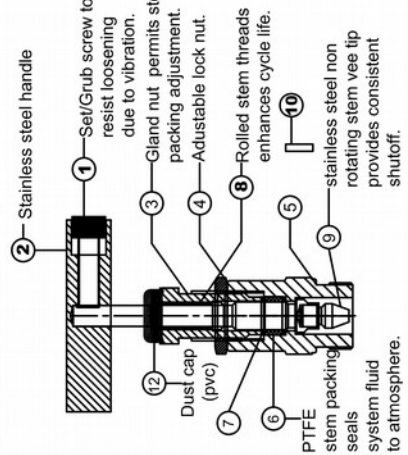
TEST PRESSURES:

	HYDRAULIC	PNEUMATIC (NITROGEN)
BODY	9000 PSI	1000 PSI
SEAT	6600 PSI	1000 PSI



COLOR CODE
BLUE : ISOLATE
GREEN : EQUALIZE
RED : VENT

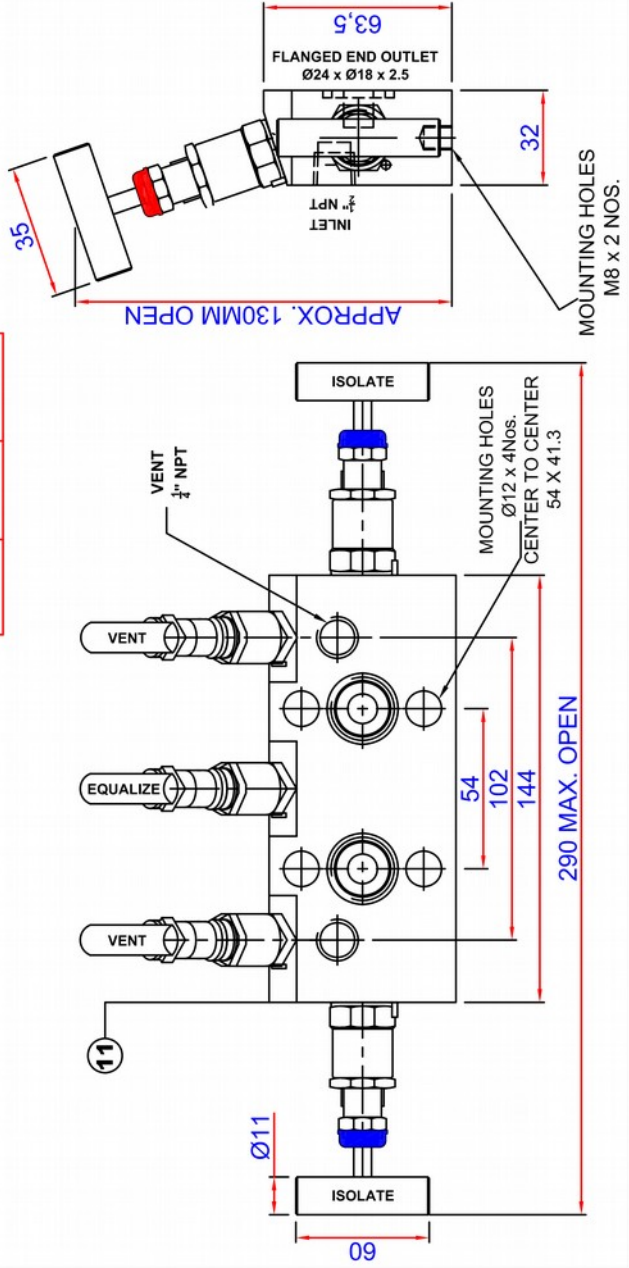
DETAILS OF SUB-ASSY



NO	DESCRIPTION	QTY	MATERIAL
1	SET SCREW	1	SS
2	HANDLE	1	SS
3	GLAND NUT	1	SS 316
4	LOCK NUT	1	SS
5	BONNET	1	SS 316
6	GLAND PACKING	1	PTFE
7	WASHER	2	SS 316
8	STEM	1	SS 316
9	DISC	1	SS 316
10	LOCK PIN	1	SS
11	BODY	1	SS 316
12	DUST COVER	1	PVC

FEATURES :

- SIZE : 1/2"
 - WORKING PRESSURE : 6000 PSI
 - TEMPERATURE RATING : PTFE 450° F (232° C).
 - MATERIAL OF CONSTRUCTIONS : SS 316.
 - STEM PACKING : PTFE.
 - ORIFICE : DIA 4.0
 - CHOICE OF PACKING MATERIALS FOR ELEVATED TEMPERATURES.
 - ALL VALVES ARE 100% FACTORY TESTED.
- TESTING :**
- HYDROSTATIC SHELL TEST IS PERFORMED AT 1.5 TIMES THE WORKING PRESSURE.
 - OPTIONAL TESTS ARE AVAILABLE ON REQUEST.
- LUBRICATION :**
- DYE MOLLY SULPHIDE.
- CLEANING & PACKAGING :**
- ALL COMPONENTS ARE ULTRASONICALLY CLEANED PRIOR TO ASSEMBLY & TESTING.



SIZE : 1/2" NPT

5 VALVE MANIFOLD DIRECT MOUNT

BY	DATE	DIMENSIONS ARE FOR REFERENCE ONLY & SUBJECT TO CHANGE.	
DRAWN	14/08/2009	MODEL . NO .	IVL-5VM-DM
CHD.	14/08/2009	APPRD.	RD
			14/08/2009



INDUSTRIAL VALVES